



## **С-Грация представляет**

**Насосное оборудование торговой марки Flux  
Мембранные насосы  
Металлические модели FDM**

**ООО "С-Грация"**

Тел.: (495) 978-37-92

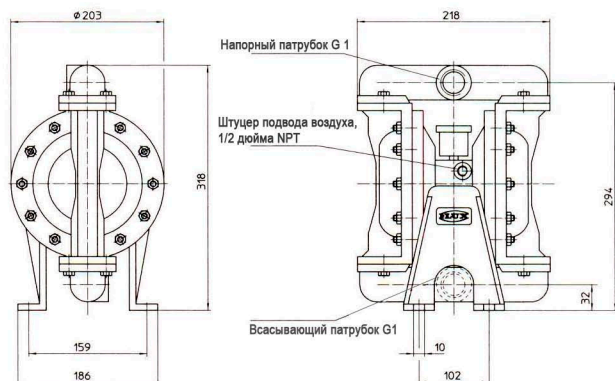
Тел/факс: (499) 271-55-90

Тел/факс: (499) 271-55-91

E-mail: [postavka@s-graciya.ru](mailto:postavka@s-graciya.ru)

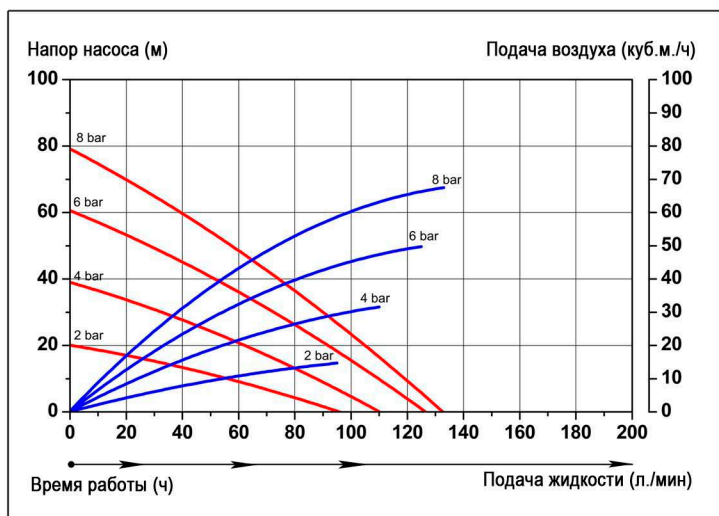
[www.s-graciya.ru](http://www.s-graciya.ru)

# ПНЕВМАТИЧЕСКИЙ МЕМБРАНЫЙ НАСОС FLUX FDM 25, ИЗ МЕТАЛЛА, 1 ДЮЙМ.



## ТЕХНИЧЕСКИЕ ДАННЫЕ НАСОСА FDM 25

Максимальная производительность	150 л/мин.
Максимальное рабочее давление	8 бар
Максимальная высота всасывания*	7,6 м
Производительность за цикл	575-602 см <sup>3</sup>
Наибольший размер твердых частиц	3 мм
Всасывающий и напорный патрубки	Внутренняя резьба G1
Штуцер подвода воздуха	Внутренняя резьба 1/4 дюйма NPT
Штуцер отвода воздуха	Внутренняя резьба 3/8 дюйма NPT**
*Всасывание всухую до 6,5 м	
** С шумоглушителем	

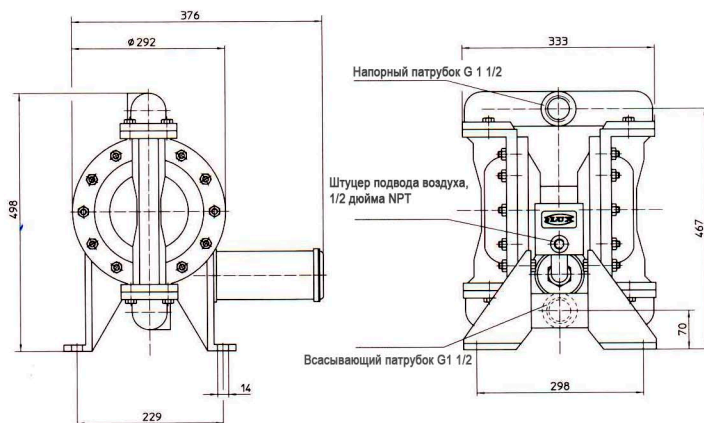
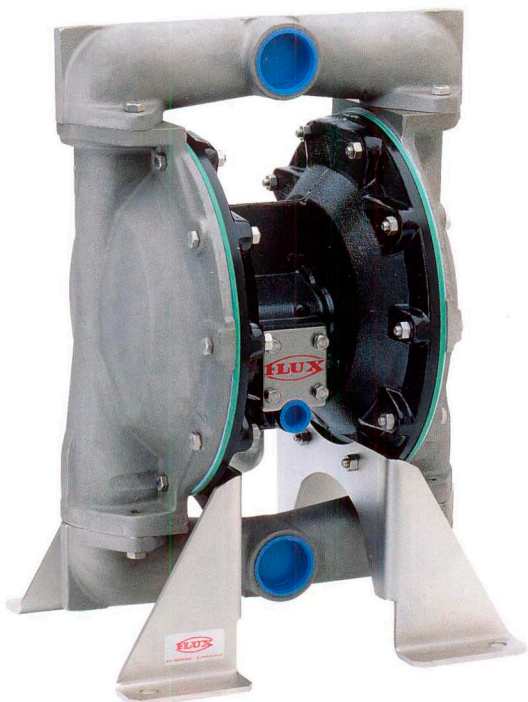


Измеренные значения ± 10% для воды (20 градусов Цельсия)

Тип	Материал корпуса	Мембрана	Шарик	Седло	Уплотнение	Масса	Номер
FDM 25 AI/7	Алюминиевый сплав	NBR	Ацеталь	PP	NBR	8,4 кг	M25 10 000
FDM 25 AI/5	Алюминиевый сплав	PTFE	PTFE	PVDF	PTFE	8,4 кг	M25 10 100
FDM 25 S/8	Высококач. сталь	NBR	Ацеталь	Высококач. сталь	NBR	15,3 кг	M25 20 000
FDM 25 S/9	Высококач. сталь	PTFE	PTFE	Высококач. сталь	PTFE	15,3 кг	M25 20 100

Корпус пневмодвигателя изготовлен из алюминиевого сплава.

# ПНЕВМАТИЧЕСКИЙ МЕМБРАНЫЙ НАСОС FLUX FDM 40, ИЗ МЕТАЛЛА, 1 1/2 ДЮЙМА.

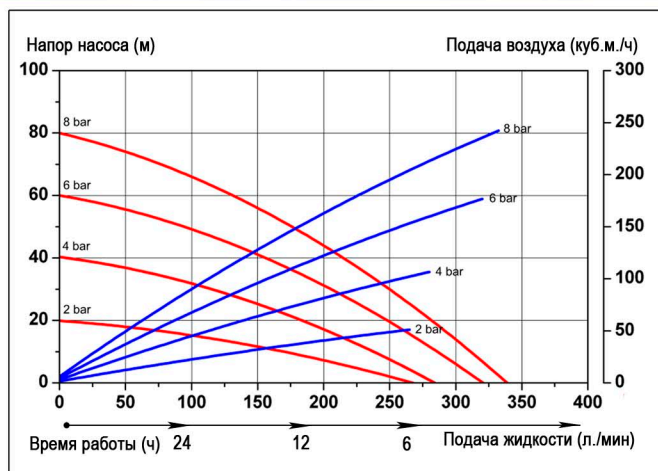


## ТЕХНИЧЕСКИЕ ДАННЫЕ НАСОСА FDM 40

Максимальная производительность	430 л/мин.
Максимальное рабочее давление	8 бар
Максимальная высота всасывания*	7,6 м
Производительность за цикл	2650-2763 см <sup>3</sup>
Наибольший размер твердых частиц	6,4 мм
Всасывающий и напорный патрубки	Внутренняя резьба G 1 1/2
Штуцер подвода воздуха	Внутренняя резьба 1/2 дюйма NPT
Штуцер отвода воздуха	Внутренняя резьба 3/4 дюйма NPT**

\*Всасывание всухую до 6,5 м

\*\* С шумоглушителем

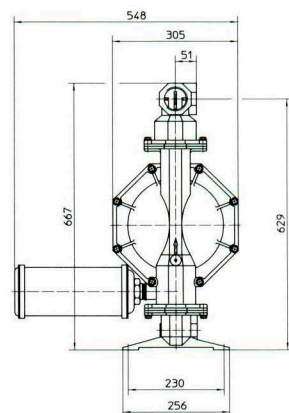
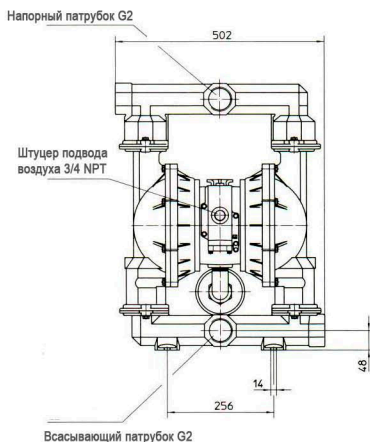


Измеренные значения ± 10% для воды (20 градусов Цельсия)

Тип	Материал корпуса	Мембрана	Шарик	Седло	Уплотнение	Масса	Номер
FDM 40 AI/7	Алюминиевый сплав	NBR	Ацеталь	PP	NBR	20,0 кг	M40 10 000
FDM 40 AI/5	Алюминиевый сплав	PTFE	PTFE	PVDF	PTFE	20,0 кг	M40 10 100
FDM 40 S/11	Высококачест. сталь	NBR	Ацеталь	PVDF	NBR	40,3 кг	M40 20 000
FDM 40 S/5	Высококачест. сталь	PTFE	PTFE	PVDF	PTFE	40,3 кг	M40 20 100
FDM 40 GG/7	Серый чугун	NBR	Ацеталь	PP	NBR	41,6 кг	M40 30 000
FDM 40 GG/4	Серый чугун	PTFE	PTFE	PP	PTFE	41,6 кг	M40 30 100

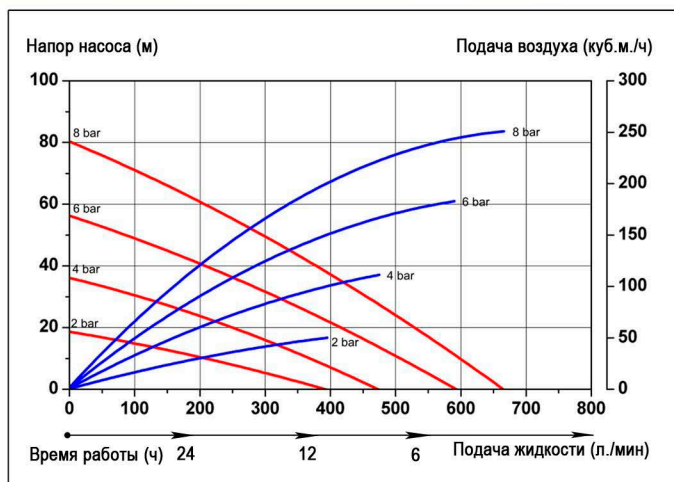
Корпус пневмодвигателя изготовлен из алюминиевого сплава.

# ПНЕВМАТИЧЕСКИЙ МЕМБРАНЫЙ НАСОС FLUX FDM 50, ИЗ МЕТАЛЛА, 2 ДЮЙМА.



## ТЕХНИЧЕСКИЕ ДАННЫЕ НАСОСА FDM 50

Максимальная производительность	730 л/мин.
Максимальное рабочее давление	8 бар
Максимальная высота всасывания*	7,6 м
Производительность за цикл	5300 см <sup>3</sup>
Наибольший размер твердых частиц	6,4 мм
Всасывающий и напорный патрубки	Внутренняя резьба G 2
Штуцер подвода воздуха	Внутренняя резьба 3/4 дюйма NPT
Штуцер отвода воздуха	Внутренняя резьба 1 1/2 дюйма NPT
*Всасывание всухую до 6,5 м	
** При изготовлении из высококачественной стали фланец DN50 с G2.	

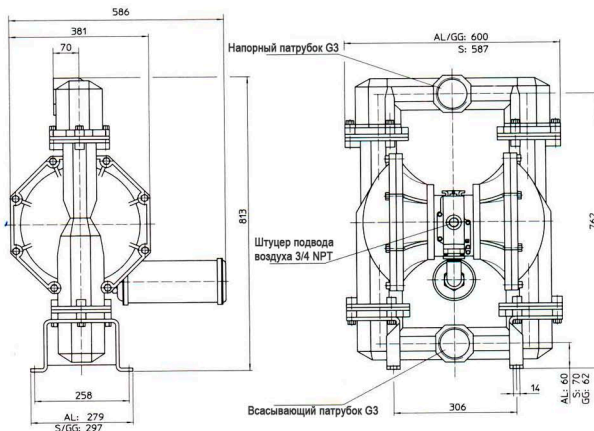


Измеренные значения ± 10% для воды (20 градусов Цельсия)

Тип	Материал корпуса	Мембрана	Шарик	Седло	Уплотнение	Масса	Номер
FDM 50 AI/12	Алюминиевый сплав	Геоласт	Геоласт	Геоласт	-	29,0 кг	M50 10 200
FDM 50 AI/5	Алюминиевый сплав	PTFE	PTFE	Высококач. сталь	PTFE	29,0 кг	M50 10 300
FDM 50 S/12	Высококачест. сталь	Геоласт	Геоласт	Геоласт	-	70, кг	M50 20 200
FDM 50 S/13	Высококачест. сталь	PTFE	PTFE	Высококач. сталь	PTFE	70, кг	M50 20 300
FDM 50 GG/12	Серый чугун	Геоласт	Геоласт	Геоласт	-	60,0 кг	M50 30 200
FDM 50 GG/5	Серый чугун	PTFE	PTFE	Высококач. сталь	PTFE	60,0 кг	M50 30 100

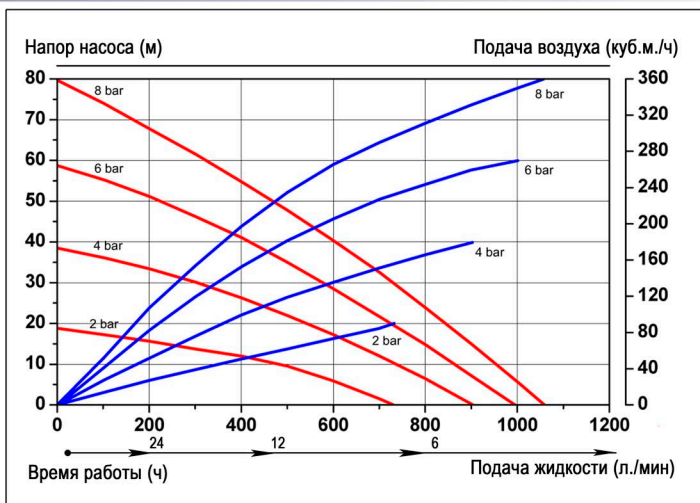
Корпус пневмодвигателя изготовлен из алюминиевого сплава.

# ПНЕВМАТИЧЕСКИЙ МЕМБРАНЫЙ НАСОС FLUX FDM 80, ИЗ МЕТАЛЛА, 3 ДЮЙМА.



## ТЕХНИЧЕСКИЕ ДАННЫЕ НАСОСА FDM 80

Максимальная производительность	1040 л/мин.
Максимальное рабочее давление	8 бар
Максимальная высота всасывания*	7,6 м
Производительность за цикл	10600 см <sup>3</sup>
Наибольший размер твердых частиц	9,5 мм
Всасывающий и напорный патрубки	Внутренняя резьба G 3
Штуцер подвода воздуха	Внутренняя резьба 3/4 дюйма NPT
Штуцер отвода воздуха	Внутренняя резьба 1/2 дюйма NPT
*Всасывание всухую до 6,5 м	



Измеренные значения ± 10% для воды (20 градусов Цельсия)

Тип	Материал корпуса	Мембрана	Шарик	Седло	Уплотнение	Масса	Номер
FDM 80 AI/12	Алюминиевый сплав	Геоласт	Геоласт	Геоласт	-	50,0 кг	M80 10 000
FDM 80 AI/13	Алюминиевый сплав	PTFE	PTFE	Высококач. сталь	PTFE	50,0 кг	M80 10 100
FDM 80 S/12	Высококачест. сталь	Геоласт	Геоласт	Геоласт	-	88,0 кг	M80 20 000
FDM 80 S/13	Высококачест. сталь	PTFE	PTFE	Высококач. сталь	PTFE	88,0 кг	M80 20 100
FDM 80 GG/12	Серый чугун	Геоласт	Геоласт	Геоласт	-	79,0 кг	M80 30 000
FDM 80 GG/13	Серый чугун	PTFE	PTFE	Высококач. сталь	PTFE	79,0 кг	M80 30 100

Корпус пневмодвигателя изготовлен из алюминиевого сплава.