

# DICHTOMATIK

**Втулки для ремонта  
поверхности валов/  
Shaft repair sleeves**

**WSH R**





## WSH R

Стандартная продукция

### Описание

Продуктовая группа: WSH Втулка для ремонта поверхности вала  
Конструкция: R Ремонт  
Материал: нержавеющая сталь 1.4301 (AISI 304)

### Ограничения по эксплуатации

Ограничения по эксплуатации, например, по температуре, скорости и давлению определяются подобранным радиальным уплотнением вала. Как правило, втулки WSH R полностью перекрывают рабочие параметры всех стандартных радиальных уплотнений вала.

### Технические данные

Поверхность скольжения является важным элементом в уплотнительной системе, а посему должна соответствовать ряду технических требований, чтобы получить на выходе хороший уплотнительный эффект и долгий срок службы.

Обработка поверхности/  
шероховатость: Ra = от 0,2 до 0,8 мкм

Rz = от 1 до 5 мкм  
Rmax ≤ 6,3 мкм

Шлифование поверхности: отсутствие спирали

Твердость поверхности: HV 220 (95 HRB) с противоизносной обработкой

Толщина стенок: 0,28 мм (тонкостенная конструкция)

## WSH R

Standard stock range

### Description

Product group: WSH  
Design: R Repair  
Material: stainless steel 1.4301 (AISI 304)

### Operational application limits

The operational application limits such as temperature, circumferential speed and pressure are determined by the rotary shaft seal selected. As a rule, the WSH R covers the operating parameters for all standard rotary shaft seals.

### Technical data

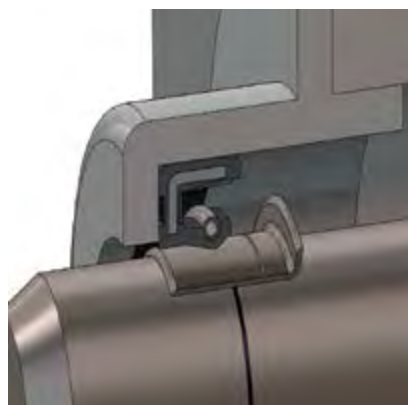
The sliding surface for the rotary shaft seal is an important machine element in the rotary seal system and must therefore meet a number of technical requirements in order to achieve a good sealing effect and a long service life.

Surface finish/  
roughness values: Ra = 0.2 bis 0.8 µm  
Rz = 1 bis 5 µm  
Rmax ≤ 6.3 µm

Surface processing grinding: Orientation free

Surface hardness: HV 220 (95 HRB) wear-resistant processing

Wall thickness: 0.28 mm thin-wall design



### **Область применения**

Втулки WSH R применяются для восстановления поврежденных или изношенных поверхностей скольжения валов, например, в приводной технике. Втулки являются эффективной и экономичной альтернативой замене или трудоёмкому ремонту изношенного вала, так как они просто устанавливаются на поврежденную поверхность.

Глубокие проточки на поверхности скольжения могут привести к тому, что оригинальное радиальное уплотнение вала необходимо заменить уплотнением с меньшим внутренним диаметром, так как при ремонте вала его первоначальный диаметр может значительно уменьшиться. Эту проблему можно решить гораздо проще и быстрее, установив на поверхность вала втулку WSH R. Вам не придется демонтировать вал, а также заниматься его восстановлением и подбором радиального уплотнения другого размера.

### **Any seal. Any time.**

Вы можете найти всю актуальную информацию на сайте [www.dichtomatik.de](http://www.dichtomatik.de)

### **Application area**

WSH R shaft repair sleeves are used to repair grooved or worn rotary shaft seal sliding surfaces, e.g. in drive technology. They offer a cost-effective alternative to replacement or the laborious reworking of the worn shaft as they are simply pulled over the worn sliding surface.

Deep grooves can result in the original rotary shaft seal dimension having to be replaced with a rotary shaft seal with a smaller inner diameter because the original diameter has been significantly reduced by the reworking of the shaft. This problem with the grooved shaft in the sliding surface area can be solved quickly and easily using the WSH R, without having to dismantle and rework the shaft or use a rotary shaft seal of a different size.

### **Any seal. Any time.**

You will find all the current data at [www.dichtomatik.de](http://www.dichtomatik.de)



### Функции и преимущества

Используя втулки WSH R для ремонта валов, вы можете быть уверены, что полная работоспособность будет восстановлена быстро и надолго.

В трибологической системе втулка для радиального уплотнения вала является контртелом, т.е. сопряженной поверхностью. Таким образом, вместе с радиальным уплотнением вала и применяемой смазкой втулка WSH R является третьим важным компонентом трибологической системы.

Втулки WSH R для ремонта валов дают следующие преимущества:

- Простой и быстрый ремонт; монтажный колпачок входит в комплект
- Экономичное восстановление поверхности скольжения, не требующее демонтажа и обработки поверхности вала
- Нет дорогостоящего простаивания оборудования, так как время ремонта сокращено до минимума
- Недорогой способ ремонта
- Поверхность скольжения будет полностью и надолго восстановлена
- Надежная установка на валу благодаря плотной посадке
- Продолжительный срок службы благодаря оптимально обработанной и износостойкой поверхности
- Сохранение оригинального размера уплотнения
- Оптимизация складских запасов

### Function and benefits

Using the WSH R to repair the shaft ensures that complete functionality is restored quickly and lastingly.

The shaft repair sleeve is used as a counter-surface to the rotary shaft seal in the tribological rotation seal system, i.e. in addition to the rotary shaft seal and the lubricant used, the WSH R is the third important component.

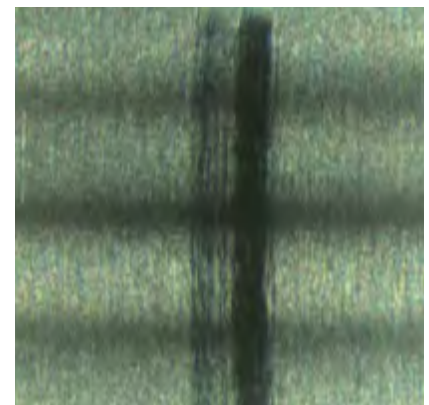
WSH R shaft repair sleeves offer the user the following benefits:

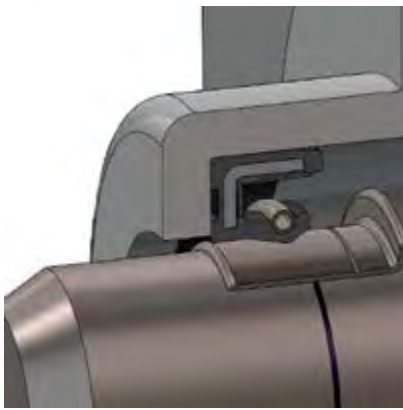
- Fast and simple repair; mounting sleeve included
- Cost-effective restoration of the sliding surface on the shaft, as dismantling and reworking of the shaft are not necessary
- No costly machine down time, as the repair time is reduced to a minimum.
- Low cost repair method
- The rotary shaft seal sliding surface is long-lasting restored to complete functionality
- Secure fit on the shaft due to press fit
- Optimally machined and wear-resistant surface guarantees long service life
- Retention of original seal dimensions
- Simplification of spare parts stockpiling

Изношенный вал с проточкой/  
Worn shaft with groove



Вид канавки под микроскопом/  
Microscopic view of a groove





Радиальное уплотнение работает по  
монтированной втулке WSH R/  
Rotary shaft seal is working on  
assembled WSH R

### Монтаж

Втулка WSH R устанавливается просто и быстро, поскольку установка может быть выполнена с помощью прилагаемого монтажного колпачка и отделяемого монтажного фланца. Тем не менее, втулку WSH R следует устанавливать на вал очень аккуратно, без перекосов, чтобы при монтаже не произошло повреждений, и вместе с радиальным уплотнением вала обеспечивались бы хорошие уплотняющие характеристики.

Поверхность вала необходимо почистить и проверить на наличие повреждений, так как из-за тонкой стенки втулки WSH R неровности на поверхности вала могут передаваться на поверхность самой втулки, негативно влияя на уплотнительный эффект. Заусенцы должны быть удалены; канавки, трещины, задиры или значительные неровности нужно выровнять при помощи соответствующего эпоксидного заполняющего компаунда (шпатлевки). При этом втулка WSH R должна быть установлена до того, как эпоксидный компаунд затвердеет. Втулки не должны устанавливаться на уступах, выемках или резьбе.

Втулку WSH R рекомендуется устанавливать на изношенную поверхность скольжения вала в соответствие со следующими инструкциями по монтажу, тем самым обеспечивая быстрый, простой и экономичный ремонт.

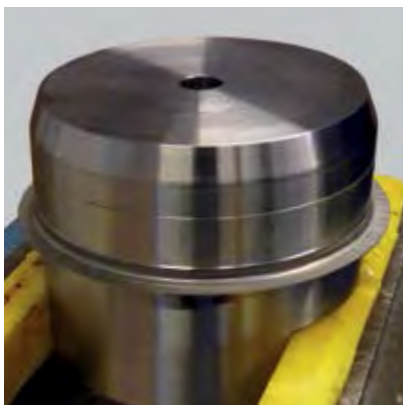
### Installation

The installation of the WSH R is very simple and requires little time, as it can be performed using the mounting sleeve supplied and the detachable mounting flange. Nevertheless, the WSH R should be installed very carefully and without canting on to the shaft so that no damage occurs during installing and good sliding and sealing characteristics are achieved in combination with the rotary shaft seal.

The sliding surface of the rotary shaft seal on the shaft must be cleaned and checked for damage because, due to the thin wall thickness of the WSH R, unevenness on the shaft can be transferred to the WSH R surface and thereby have a negative influence on the sealing effect. Any burrs should be removed and grooves, nicks, score marks or significant unevenness should be smoothed out using a suitable epoxy filling compound. In this case, the WSH R must be attached before the filling compound has hardened. Shaft repair sleeves must not be placed over keyseats, depressions or thread runouts.

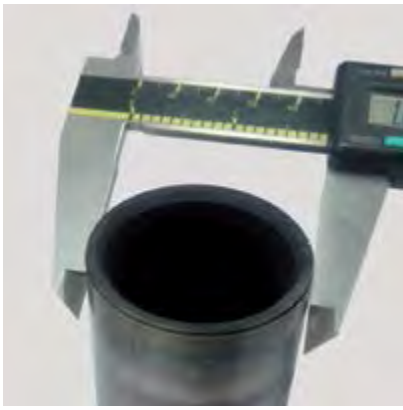
The WSH R shaft repair sleeve is placed over the worn sliding surface in accordance with the following installation instructions, thereby ensuring a fast, simple and cost-effective repair.

Вал с установленной втулкой/  
Shaft with attached WSH R



Вал с установленной втулкой/  
Shaft with attached WSH R





## Инструкции по монтажу

1. Очистите поверхность изношенного вала и удалите любые заусенцы.

2. Замерьте диаметр вала  $d_1$  в двух-трех разных местах рядом с областью износа; затем выберите втулку WSH R. Если соответствующего диаметра вала нет в предельных значениях втулки WSH R, то в качестве альтернативы можно выбрать ближайший размер вниз по таблице.

**Внимание:** область допустимых значений диаметра вала для втулок WSH R немного отличается от рекомендуемых допустимых значений  $h11$  для радиальных уплотнений валов.

3. Перед установкой слегка смажьте поверхность вала (это облегчит монтаж).

4. Установите втулку WSH R на вал фланцем вперед.

5. Наденьте монтажный колпачок на втулку WSH R. Монтажный колпачок обеспечивает соблюдение установочного размера "Z". Если монтажный колпачок слишком короткий, то можно воспользоваться трубкой подходящего диаметра.

6. Легкими ударами молотка (или другим подходящим инструментом) по монтажному колпачку втулка WSH R устанавливается на место износа.

7. Если монтажный фланец мешает работе радиального уплотнения или другим деталям узла, он может быть легко удален в определенном месте разрыва.

а) После того как втулка WSH R установлена фланец может быть удален с помощью кусачек.

б) В сложных случаях, например, в малых монтажных пространствах, может потребоваться отрезать фланец до установки втулки.

8. После монтажа проверьте поверхность вала еще раз на наличие заусенцев.

9. Смажьте втулку WSH R перед установкой уплотнения.

10. Установите радиальное уплотнение вала.



## Installation instructions

1. Clean the surface of the worn shaft and remove any burrs.

2. Measure shaft diameter  $d_1$  at 2–3 different positions near to the worn area and then select the WSH R. Is the shaft diameter not within the WSH R's tolerance range, the next size down can be used as an alternative.

**Attention:** the permitted shaft diameter tolerance range for the WSH R varies slightly from the recommended tolerance range  $h11$  for radial shaft seals.

3. Lightly lubricate the shaft surface prior to installation (facilitates installation).

4. Place the WSH R, flange side first, on the shaft.

5. Slide the assembly sleeve over the WSH R. The assembly sleeve provided allows for mounting dimension "Z". If the assembly sleeve is too short, a pipe with a similar diameter can also be used.

6. The WSH R is pushed over the worn area by gently tapping the mounting sleeve with a hammer (or a suitable press tool).

7. If the mounting flange interrupts the function of the RWDR or the device, it can be easily removed at the predetermined breaking point.

a) After the WSH R has been installed, cut the flange with a wire cutter to the predetermined breaking point and pull it off at the pre-machined line (predetermined breaking point).

b) In tough cases, for example when there is little room for installation, it may be necessary to cut the flange before installation.

8. After installation check the shaft surface again for burrs.

9. Lubricate the WSH R before installing the seal.

10. Install the rotary shaft seal.

## Примечания/ Remarks

Втулки для ремонта валов упаковываются индивидуально для диаметров в диапазоне от 12 до 200 мм и поставляются со склада вместе с монтажным колпачком и инструкцией по монтажу на нескольких языках. По запросу мы поставляем втулки WSH R на валы диаметром до 370 мм. Пожалуйста, свяжитесь с нами в случае необходимости. Втулки с более толстыми стенками и больших диаметров также возможны к поставке по запросу.

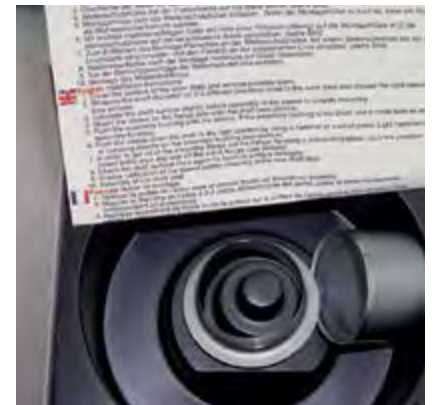
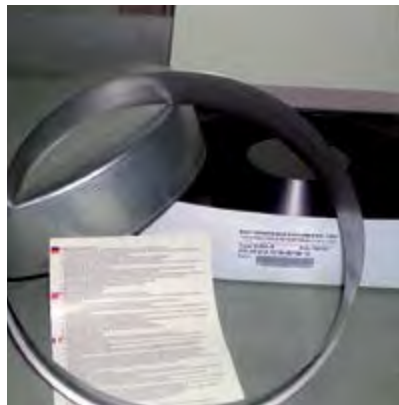
### **Any seal. Any time.**

Все артикулы поставляются напрямую с нашего склада. Их наличие на складе можно проверить на сайте [www.dichtomatik.de](http://www.dichtomatik.de). Другие размеры производятся под заказ.

The shaft repair sleeves are packed individually for diameters ranging from 12 to 200 mm and supplied ex stock with the mounting sleeve and installation instructions in several languages. In principle, we can supply WSH R shaft repair sleeves up to a diameter of 370 mm, please contact us. Shaft repair sleeves with thicker walls and larger diameters are also available on request.

### **Any Seal. Any Time.**

All assortment items can be ordered directly from our warehouse and their availability checked at [www.dichtomatik.de](http://www.dichtomatik.de). Other dimensions can be manufactured.



Технические данные, приведенные в данном каталоге, основываются на опыте и стандартных испытаниях в рамках контроля качества и должны рассматриваться как общие и/или приблизительные значения, которые могут изменяться в большую или меньшую сторону. Поэтому мы рекомендуем вам обсудить с нашими техническими специалистами конкретные примеры и области допустимых значений.

Информация, содержащаяся в данном каталоге, может быть изменена без уведомления. С выходом нового каталога все предыдущие издания становятся недействительными.

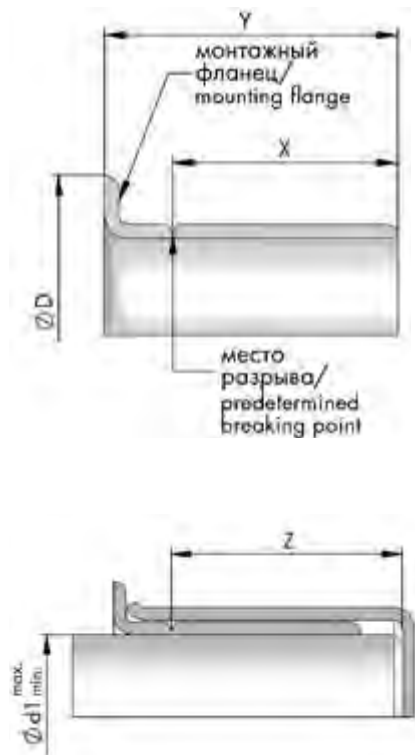
Воспроизведение данного каталога в любой форме требует письменного разрешения от DICHTOMATIK GmbH.

The technical details in this catalogue are based on experience and standard tests repeated in quality assurance and are to be seen as general and non-binding approximate values which may well vary up or down. We therefore recommend that you consult our technical department for concrete cases in which limits may be reached.

The catalogue details may be altered without notice. Upon the publication of a new catalogue, previous editions cease to be valid.

Reproduction in any form requires the express consent of DICH TOMATIK GmbH.

# Размерный ряд/ Sizes



Art. Nr.	Ref. Nr.	d <sub>1</sub>	d <sub>1</sub> min.	d <sub>1</sub> max.	D	X	Y	Z
176631	99049	12	11.91	12.07	15.5	6	8.4	47.6
179404	99055	14	13.89	14	19.1	6.3	9.9	46.5
192886	99056	14.3	14.22	14.38	19.1	6.3	9.9	46.5
176633	99059	15	14.96	15.06	19.1	5	9	47.3
179405	99062	15.88	15.83	15.93	19.1	8	10.3	50.8
176632	99058	16	15.9	16	18.2	8	11.1	50.8
176634	99068	17	16.94	17.04	22.2	8	11	50.8
192887	99060	17.37	17.32	17.42	22.7	8	11.1	50.8
176637	99082	17.93	17.88	18.01	24.4	8	11	46
176635	99076	19.05	19	19.1	24	8	11.1	50.8
192889	99080	19.84	19.81	19.91	23.8	8	11.1	50.8
176636	99078	20	19.94	20.04	23.6	8	11	50.8
192891	99086	21.82	21.77	21.87	29.3	6.3	9.5	50.8
176638	99084	22	21.87	22	30.2	6.6	9.1	47.1
176639	99085	22	21.87	22	30.2	8	12	46
192892	99087	22.23	22.18	22.28	27.8	8	11.1	50.8
115928	99092	24	23.88	24	28.7	8	11.1	50.8
192894	99094	24.6	24.54	24.64	28.7	8	11.1	50.8
192896	99096	24.6	24.54	24.64	28.7	15.9	18.3	50.8
150801	99098	25	24.94	25.04	33	8	11	50.8
176640	99100	25.4	25.35	25.45	31	8	11.1	50.8
176641	99103	26.01	25.88	26.01	33.4	8	12	46
192897	99106	27	26.92	27.03	33.5	8	11.1	46.8
192898	99108	27.66	27.61	27.71	35.7	8	11.1	15.9
117578	99111	28	27.94	28.04	34.9	9.5	12.7	46.8
179357	99116	28.58	28.53	28.63	38.1	9.5	12.7	17.5
192900	99112	28.58	28.53	28.63	38.1	8	11.1	17.5
176644	99120	29.36	29.31	29.41	34.3	9.5	12.7	17.5
176645	99122	29.85	29.8	29.92	35.6	8	11.1	17.5
176642	99114	30	29.95	30.07	35.6	8	11	17.5
176643	99118	30.18	30.1	30.23	35.6	8	11.1	17.5
192902	99141	31.5	31.42	31.58	39.1	8	11.1	17.5
176646	99125	31.8	31.67	31.83	38.1	8	11.1	17.5
176647	99128	32	31.92	32.08	38.1	8	11.1	17.5
176648	99131	33.35	33.27	33.43	40.5	12.7	15.9	20.7
192903	99129	33.35	33.22	33.38	40.6	6.3	9.5	20.7
192904	99134	34.01	33.86	34.01	41.3	12.7	15.9	20.7
176649	99138	34.93	34.82	34.98	41.6	12.7	15.9	20.7
176650	99139	34.93	34.93	35.08	41.6	13	16	20.7
192905	99133	34.93	34.82	34.98	41.6	8	11.1	20.7
176651	99146	36	35.84	36	45.2	13	17	25
192906	99144	36.53	36.45	36.6	45.2	9.5	12.7	25.8
176652	99147	38	37.85	38	45.2	13	17	25
176653	99150	38.1	38.02	38.18	45.2	9.5	12.7	25.8
179406	99149	38.1	38.02	38.18	45.2	14.3	17.5	25.8
179358	99152	38.68	38.61	38.76	47.2	11.1	14.3	25.8
176655	99155	39.42	39.34	39.5	47.2	11.1	14.3	25.8
179407	99156	39.7	39.6	39.75	47.2	14.3	17.5	25.8
176654	99153	40	39.85	40	46.9	9.9	12.9	25.4
27897	99157	40.08	39.93	40.08	47	13	16	26
176656	99163	41	40.84	41	49.2	12.7	15.9	25.8
192907	99162	41.28	41.2	41.35	47.6	14.3	17.5	20.7
176658	99166	41.9	41.83	42	53	11.3	14.5	21.4
176660	99169	41.9	41.83	42	53	14.3	17.5	21
176657	99165	42.06	41.99	42.14	53	14	17.5	21

## Any seal. Any time.

Вы можете найти всю актуальную информацию на сайте [www.dichtomatik.de](http://www.dichtomatik.de)

## Any seal. Any time.

You will find all the current data at [www.dichtomatik.de](http://www.dichtomatik.de)



## Размерный ряд/ Sizes

Art. Nr.	Ref. Nr.	d <sub>1</sub>	d <sub>1</sub> min.	d <sub>1</sub> max.	D	X	Y	Z
176659	99168	42.88	42.77	42.93	48.4	14.3	17.5	22.2
192908	99182	43	42.85	43	48.4	12.7	15.9	21.3
176662	99171	43.66	43.56	43.71	51.6	14.3	17.5	20.7
176661	99170	44.17	44.09	44.25	52.4	9.5	12.7	20.7
179408	99174	44.45	44.37	44.53	52.4	14.3	17.5	20.7
192909	99172	44.45	44.37	44.53	52.2	9.5	12.7	20.7
192911	99180	44.45	44.37	44.53	52.4	13.5	15.9	22.3
192910	99175	44.45	44.37	44.53	52.4	19.1	22.2	20.7
176665	99176	44.86	44.73	44.88	52.4	14.3	17.5	20.7
176666	99177	45	44.93	45.09	53	14	17	20.6
192912	99179	45.24	45.16	45.31	54	16.9	20.3	27
176667	99181	46.05	45.95	46.1	53.1	14.3	17.5	25.4
192913	99185	47.22	47.17	47.32	54.8	14.3	17.5	25.4
192914	99186	47.45	47.4	47.55	55.6	22.6	26	25.4
192915	99187	47.63	47.55	47.7	56	14.3	17.5	25.4
176668	99189	48.03	47.93	48.09	56	14	17	25
192916	99193	49.23	49.12	49.28	56.4	14.3	17.5	25.4
176669	99196	50	49.91	50.06	57	14	17	25
176670	99198	50.3	50.22	50.37	58.8	14.3	17.9	26.6
176671	99199	50.8	50.72	50.88	61.1	14.3	17.5	25.4
179409	99204	52	51.82	52	62.7	12.7	15.9	34.5
176672	99210	53.98	53.92	54.05	61.5	12.7	19.1	32.5
179410	99212	53.98	53.95	54.1	61.5	19.8	23.8	34.9
176673	99215	55	54.91	55.07	62	20	23	31.8
179411	99220	56	55.83	56	64.3	12.7	15.9	33.4
176674	99227	57.15	57.12	57.28	64.3	8	11.1	33.4
179412	99225	57.15	57.12	57.28	64.3	19.8	23.8	33.4
176675	99233	59.13	59.1	59.26	69.8	19.1	22.2	38.1
116814	99235	60	59.92	60.07	70.7	20	23	37.3
176677	99241	60	59.92	60.07	70.7	9.4	11.4	34.9
176676	99240	60.33	60.3	60.45	69.8	13.4	17.4	34.9
192917	99243	61.92	61.82	61.98	71.8	19.8	23.8	35.4
179413	99242	61.93	61.85	62	71.8	12.7	15.9	36.1
176678	99244	62	61.82	62	71.8	12.7	15.9	36.1
192918	99250	63.5	63.5	63.65	71.6	19.8	23.8	34.9
192919	99251	63.91	63.75	63.91	71.8	19.8	23	36.5
176679	99254	65	64.92	65.08	72.4	20	23	34.9
176680	99256	65.1	65.02	65.18	73.4	19.8	23.8	34.9
189654	99259	66	65.91	66.07	76	19.8	23.8	31.8
176681	99266	68	67.82	68	79.4	19.1	22.2	42.9
176682	99269	69.85	69.85	70	79.4	28.6	31.8	33.3
176683	99272	69.85	69.85	70	79.4	10.3	14.3	31.8
176684	99274	69.85	69.72	69.88	79.4	19.8	23.79	31.8
176685	99275	69.85	69.85	70	79.4	19.8	23.8	31.8
176686	99276	70	69.93	70.08	79.4	20	24	31.8
176687	99281	71.45	71.35	71.5	81	15.1	17.5	31.8
176688	99284	72	71.83	72	81.9	19.1	22.2	34.1
192920	99293	74.63	74.6	74.75	84.9	19.8	23.8	33.4
176689	99289	75	74.93	75.08	83.1	15.1	17.5	27.5
176690	99294	75	74.93	75.08	84	22	26	33.4
176691	99298	76.02	75.95	76.1	85.3	14.3	17.5	34.9
189652	99306	78	77.83	78	88	19.1	22.2	52.2
176692	99311	79.38	79.25	79.4	89.7	17.5	20.6	50.8
116813	99313	79.91	79.81	80.01	89.9	19.1	22.5	34.9
176693	99315	80	79.91	80.09	90	21	24	34.9

## Размерный ряд/ Sizes

Art. Nr.	Ref. Nr.	d <sub>1</sub>	d <sub>1</sub> min.	d <sub>1</sub> max.	D	X	Y	Z
176694	99317	80	79.91	80.09	90	11	15	34.9
192921	99322	82.55	82.47	82.63	91.3	20.6	25.4	34.9
176695	99331	84.07	84	84.15	93.7	20.6	25.4	34.9
121330	99333	84.89	84.76	85.01	94	21	25	35
176696	99332	84.89	84.76	85.01	94	17	21	35
176697	99334	85	84.79	85	90.9	10.1	12.7	36.3
179414	99350	88.9	88.9	89.06	97.6	20.6	25.4	34.2
125861	99354	90	89.91	90.07	101.6	23	28	44.5
176698	99351	90	89.91	90.07	101.6	18	23	46
176699	99352	90	89.91	90.07	101.6	11.1	13.7	46
176700	99353	90	89.91	90.07	101.6	13.4	16.9	44.5
192922	99362	92.08	92.02	92.18	102.4	20.6	25.4	44.5
179415	99366	94.74	94.66	94.82	102.2	19.8	23	45.7
117579	99369	95	94.92	95.08	102.2	21	24	45.7
176701	99364	95	95	95.15	102.5	11.9	15.1	45.7
176702	99374	95	95	95.15	102.4	8.7	12.7	45.7
179416	99372	95.25	95.25	95.41	102.1	17.5	22.2	45.7
179417	99376	95.25	95.15	95.3	102.2	14.3	17.5	45.7
176703	99393	100	99.95	100.11	109.5	20.6	25.4	52
176704	99399	101.6	101.55	101.75	111.1	20.6	25.4	52
192923	99412	104.78	104.7	104.9	113.5	20.6	25.4	34.9
117580	99413	105	104.9	105.1	113.5	20	23.2	35
176705	99435	109.93	109.91	110.11	125	12.9	16.5	32
189653	99434	110	109.78	110	125	11.4	15	32.9
124968	99452	115	114.89	115.09	127	20.6	23.8	32
176706	99463	117.5	117.38	117.58	128.6	25.4	31.8	34.9
176707	99473	120	119.89	120.09	129.8	20	25	32
192924	99471	120	119.89	120.09	129.8	8	11	33.6
176708	99475	120.65	120.55	120.75	127	12.7	19.1	38.1
176709	99490	125	124.89	125.1	137.2	10	14	36.5
176710	99492	125	124.89	125.1	137.2	26	32	36.5
179418	99498	127	126.95	127.15	137.2	17.5	22.2	36.5
176711	99494	129.9	129.79	130	139.5	19.1	23.8	30
135280	99491	130.18	129.97	130.18	139.5	22	25.3	32.5
189651	99525	133.35	133.25	133.45	141.2	20.6	25.4	31.8
192925	99533	134.95	134.8	135	145.7	20.5	25.4	31.8
176712	99552	140	139.9	140.11	151	20.5	25.4	31.8
176713	99571	145	144.75	145	154.9	19.1	22.2	46
176714	99595	150	149.75	150.01	159	26	30	32.5
192926	99599	152.4	152.27	152.47	161.9	25.4	31.8	44.5
192927	99606	154.86	154.75	155	167	26	30	33
176715	99630	160	159.74	160	171.4	25.4	31.8	35
120709	99650	165.1	164.97	165.23	177.8	25.4	31.8	35
177820	99640	169.88	169.75	170	182.6	31.8	38	44.5
176716	99675	171.45	171.32	171.58	181	20.6	27	44.5
192928	99687	175.01	174.75	175.01	187	28	32	35
176717	99700	177.8	177.67	177.93	189.9	25.4	31.8	42.8
176718	99721	180.01	179.75	180.01	190.5	33	38	44.5
176719	99726	184.86	184.74	185	197.1	32	38	55.2
179419	99745	189.31	189.08	189.33	199.6	20.6	25.4	31.8
176720	99750	190.5	190.37	190.63	200	20.6	25.4	31.8
176721	99787	200.03	199.87	200.13	212.7	34.5	38.1	44.5

### Any seal. Any time.

Вы можете найти всю актуальную  
информацию на сайте  
[www.dichtomatik.de](http://www.dichtomatik.de)

### Any seal. Any time.

You will find all the current data at [www.dichtomatik.de](http://www.dichtomatik.de)