

Роликоподшипники упорно-радиальные сферические

Роликоподшипники упорно-радиальные сферические

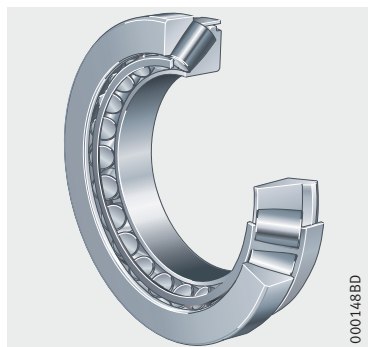
		страница
Общий обзор	Роликоподшипники упорно-радиальные сферические	884
Основные свойства	X-life	885
	Восприятие радиальной и осевой нагрузки	885
	Компенсация углового перекоса.....	885
	Уплотнения	886
	Смазывание	886
	Рабочая температура	886
	Сепараторы	886
	Дополнительные обозначения	886
Рекомендации конструктору и обеспечение надежности	Эквивалентная динамическая нагрузка	887
	Эквивалентная статическая нагрузка	887
	Запас статической грузоподъемности	887
	Требуемая минимальная осевая нагрузка	888
	Частоты вращения.....	888
	Проектирование подшипниковой опоры	889
Точность	889
Таблицы размеров	Роликоподшипники упорно-радиальные сферические	890



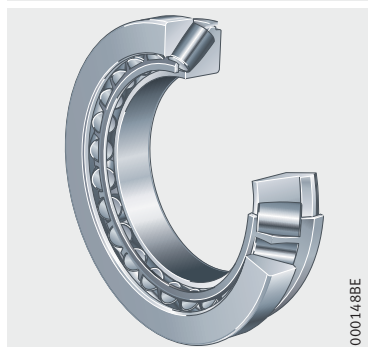
Общий обзор Роликоподшипники упорно-радиальные сферические

усиленное исполнение
штампованный стальной сепаратор

293..-E1, 294..-E1

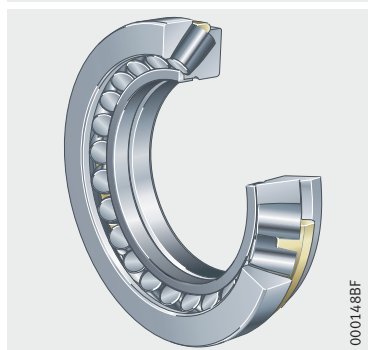


293..-E, 294..-E



массивный сепаратор

292..-E, 293..-E, 294..-E



Роликоподшипники упорно-радиальные сферические

Основные свойства

Упорно-радиальные сферические роликоподшипники являются однорядными самоустанавливающимися роликоподшипниками. Они состоят из массивного тугого и свободного колец и несимметричных сферических роликов в сепараторе. Сепаратор удерживает вместе комплект роликов и тугое кольцо. Подшипники данного типа разъемные. Таким образом, монтаж составных частей подшипника может выполняться отдельно.

X-life

Упорно-радиальные сферические роликоподшипники конструктивных рядов 293..-E1 и 294..-E1 имеют исполнение X-life. Наличие такого исполнения указано в таблицах размеров. Данные подшипники характеризуются внутренней конструкцией, обеспечивающей повышенную грузоподъемность, и геометрически прецизионными поверхностями контакта опорного торца борта и торцов роликов с целью улучшения кинематических характеристик. Трение и износ снижены благодаря оптимальным условиям для образования масляной пленки и новой конструкции сепаратора, обеспечивающей лучшее ведение роликов и распределение смазки. С оптимизированной геометрией контакта роликов и дорожек качения достигается более равномерное распределение контактных напряжений.



Благодаря более высокой осевой грузоподъемности и меньшей температуре подшипника, при одинаковых производственных условиях достигается существенное увеличение срока службы.

Восприятие радиальной и осевой нагрузки

Упорно-радиальные сферические роликоподшипники воспринимают очень высокие осевые нагрузки и допускают сравнительно высокие частоты вращения. Благодаря наклону дорожек качения относительно оси подшипника, подшипники могут воспринимать также и радиальные нагрузки, см. раздел «Радиальная нагрузка», стр. 887.

Компенсация углового перекоса

Упорно-радиальные сферические роликоподшипники допускают отклонение от среднего положения на несколько градусов, см. табл. Таким образом, они компенсируют перекосы между свободным и тугим кольцами, возникающие вследствие несоосности, прогиба вала или деформации корпуса.

Приведенные в таблице углы перекоса допустимы при следующих условиях:

- P или $P_0 \leq 0,05 \cdot C_{0a}$;
- угловое отклонение постоянно (статический перекос);
- тугое кольцо вращается.

Меньшие значения действительны для более крупных подшипников.

Допустимый угол перекоса

Конструктивный ряд	Допустимый угол перекоса ¹⁾
292..-E	от 1° до 1,5°
293..-E1(-E)	от 1,5° до 2,5°
294..-E1(-E)	от 2° до 3°

¹⁾ При вращающемся свободном кольце или тугом кольце, совершающем боковые качательные движения, угловая самоустанавливаемость ниже.

Роликоподшипники упорно-радиальные сферические

Уплотнения Упорно-радиальные сферические роликоподшипники не имеют уплотнений.

Смазывание Подшипники не смазаны. Как правило, подшипники смазываются маслом. В некоторых случаях возможно смазывание консистентной смазкой, содержащей противозадирные (EP) присадки. Достаточное снабжение смазкой мест контакта роликов и опорного торца наилучшим образом обеспечивается при полном заполнении подшипников консистентной смазкой.

Рабочая температура Упорно-радиальные сферические роликоподшипники могут применяться при рабочих температурах от $-30\text{ }^{\circ}\text{C}$ до $+200\text{ }^{\circ}\text{C}$, ограниченных термическими характеристиками смазки.

Сепараторы Стандартные сепараторы для упорно-радиальных сферических роликоподшипников приведены в табл.

Подшипники с дополнительным обозначением MB имеют массивный латунный сепаратор, центрированный по тугому кольцу. Остальные подшипники оснащены стальным штампованным сепаратором и не имеют дополнительного обозначения исполнения сепаратора.

Сепаратор и обозначение диаметра отверстия

Конструктивный ряд	Штампованный стальной сепаратор Обозначение диаметра отверстия	Массивный латунный сепаратор
292..-E	–	все
293..-E1	все	–
294..-E1	все	–
293..-E	до 64	от 68
294..-E	до 68	от 72

Дополнительные обозначения Дополнительные обозначения поставляемых исполнений приведены в табл.

Поставляемые исполнения

Дополнительное обозначение	Описание	Исполнение
E, E1	Усиленное исполнение	Стандартное
MB	Массивный латунный сепаратор	

**Рекомендации конструктору
и обеспечение надежности**
**Эквивалентная
динамическая нагрузка**

Для подшипников под действием динамической нагрузки справедливо:

$$P = F_a + 1,2 \cdot F_r$$

P Н
эквивалентная динамическая нагрузка для комбинированной нагрузки;
F_a Н
динамическая осевая нагрузка;
F_r Н
динамическая радиальная нагрузка.



Радиальная нагрузка



Радиальная нагрузка на подшипник не должна превышать 55% от осевой нагрузки: $F_r \leq 0,55 \cdot F_a$.

**Эквивалентная статическая
нагрузка**

Для подшипников под действием статической нагрузки справедливо:

$$P_0 = F_{0a} + 2,7 \cdot F_{0r}$$

P₀ Н
эквивалентная статическая нагрузка для комбинированной нагрузки;
F_{0a} Н
статическая осевая нагрузка на подшипник;
F_{0r} Н
статическая радиальная нагрузка на подшипник.

Радиальная нагрузка



Радиальная нагрузка на подшипник не должна превышать 55% от осевой нагрузки: $F_{0r} \leq 0,55 \cdot F_{0a}$.

**Запас статической
грузоподъемности**

Для запаса статической грузоподъемности S₀ следует принять следующие значения:

**Запас статической
грузоподъемности**

Запас статической грузоподъемности S ₀	Условия
S ₀ ≥ 8	При осевом упоре в заплечики с размерами, соответствующими размерам в таблицах (d _a и D _a)
S ₀ ≥ 6	Осевой упор свободного и тугого колец по всей опорной поверхности, размеры D ₁ и d ₁ , см. табл. размеров.
S ₀ ≥ 4	Осевой упор по всей опорной поверхности, размеры D ₁ и d ₁ , см. табл. размеров, и, одновременно, достаточная радиальная поддержка свободного кольца (допуск по корпусу K7)

Роликоподшипники упорно-радиальные сферические

Требуемая минимальная осевая нагрузка

Необходимо обеспечить осевую нагрузку не ниже требуемой минимальной $F_{a \min}$, которая рассчитывается по формуле:

$$F_{a \min} = 0,0005 \cdot C_{0a} + k_a \left(\frac{C_{0a} \cdot n}{10^8} \right)^2$$

$F_{a \min}$ Н
требуемая минимальная осевая нагрузка;

C_{0a} Н
статическая грузоподъемность;

k_a –
коэффициент для расчета требуемой минимальной нагрузки, см. табл.;

n мин⁻¹
максимальная частота вращения.

Коэффициент k_a

Конструктивный ряд	Коэффициент k_a
292...E	0,6
293...E1(-E)	0,9
294...E1(-E)	0,7

Частоты вращения



Превышать предельные частоты вращения n_G , указанные в таблицах размеров, не допускается. Приводимые значения действительны при смазывании маслом.

Базовые тепловые частоты вращения n_B определены согласно ISO 15 312.

Проектирование подшипниковой опоры Допуски вала и корпуса

Допуски вала и установочного отверстия в корпусе следует выбирать по табл.

Допуски вала и корпуса

Сопряженная деталь	Тип нагрузки	Характер и условия нагружения	Допуск
Вал	Комбинированная нагрузка	Местное нагружение тугого кольца	j6
		Циркуляционное нагружение тугого кольца, диаметр вала до 200 мм	j6 (k6)
		Циркуляционное нагружение тугого кольца, диаметр вала свыше 200 мм	k6 (m6)
Корпус	Осевая нагрузка	Нормальная нагрузка	E8
		Высокая нагрузка	G7
	Комбинированная нагрузка	Местное нагружение свободного кольца	H7
		Циркуляционное нагружение свободного кольца	K7



Сопрягаемые детали

Допуски торцового биения заплечиков следует выдержать по IT5 или точнее. Заплечики следует выполнить жесткими, плоскими и перпендикулярными к оси вращения.

Над свободным кольцом в отверстии корпуса следует выполнить выточку диаметром $D_{b \min}$, см. таблицы размеров. В противном случае ролики будут задевать корпус при отклонении вала.



Для подшипников с новой внутренней конструкцией в исполнении E1 следует соблюдать соответствующие присоединительные размеры. Это требование справедливо и в отношении конструкции дистанционной втулки, примыкающей к тугому кольцу (размеры d_b , d_{b1}).

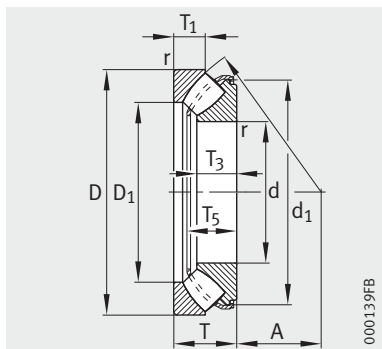
Точность

Основные размеры подшипников соответствуют ISO 104 и DIN 728.

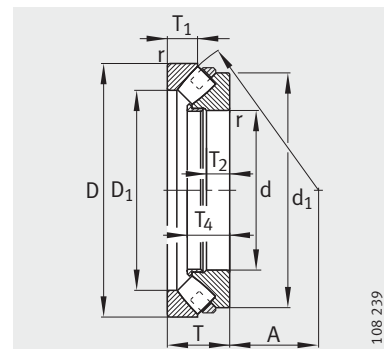
Допуски размеров и точности вращения соответствуют классу точности PN согласно DIN 620-3.

Допуск монтажной высоты упорно-радиальных сферических роликоподшипников в исполнении E1 не превышает 70% от величины нормального допуска.

Роликоподшипники упорно-радиальные сферические



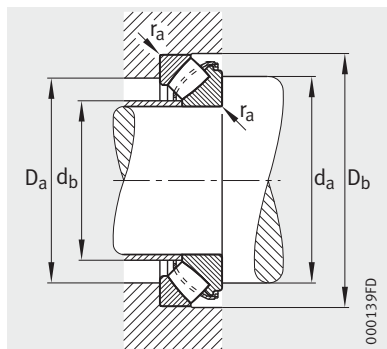
293...-E1, 294...-E1



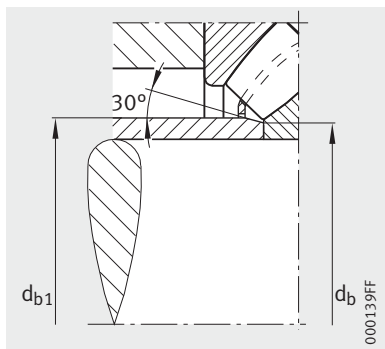
292...-E-MB

Таблица размеров · Размеры в мм

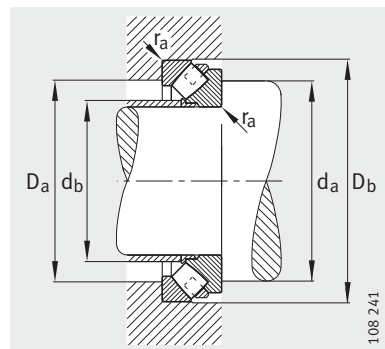
Условное обозначение	x-life	Масса ≈ кг	Размеры											
			d	D	T	D ₁	d ₁	r мин.	T ₁	T ₂	T ₃	T ₄	T ₅ ≈	A
29412-E1	XL	2,5	60	130	42	85,5	116,5	1,5	21	–	27	–	37,5	38
29413-E1	XL	3,1	65	140	45	91,5	125,2	2	22	–	29,5	–	40,5	42
29414-E1	XL	3,8	70	150	48	99	133,8	2	23,8	–	31	–	42,5	44,8
29415-E1	XL	4,6	75	160	51	105,5	142,3	2	24,5	–	33,5	–	46	47
29416-E1	XL	5,5	80	170	54	112,5	150,9	2,1	26,5	–	35	–	48,5	50
29317-E1	XL	2,7	85	150	39	109,5	138,5	1,5	20	–	24,5	–	34,5	50
29417-E1	XL	6,5	85	180	58	121	159,3	2,1	28	–	37	–	51	54
29318-E1	XL	2,8	90	155	39	115	142,3	1,5	19,5	–	24,5	–	34,5	52
29418-E1	XL	7,5	90	190	60	127,5	167,7	2,1	28,5	–	39	–	54	56
29320-E1	XL	3,6	100	170	42	127,5	156	1,5	20,5	–	26,2	–	37,5	58
29420-E1	XL	10,1	100	210	67	141,5	184,5	3	32	–	43	–	59,5	62
29322-E1	XL	5,2	110	190	48	140	175,6	2	24,8	–	30,3	–	42	64
29422-E1	XL	12,8	110	230	73	155,5	201,9	3	34,7	–	47	–	64,5	69
29324-E1	XL	7,2	120	210	54	154	192,6	2,1	27	–	34	–	48	70
29424-E1	XL	15,9	120	250	78	171	218,4	4	36,5	–	50,5	–	70	74
29326-E1	XL	8,8	130	225	58	165,5	207,9	2,1	30,1	–	36,7	–	50,5	76
29426-E1	XL	21	130	270	85	184,5	240	4	40,9	–	54	–	75	81
29328-E1	XL	10,3	140	240	60	177	220,6	2,1	30	–	38,5	–	53,5	82
29428-E1	XL	22,1	140	280	85	194,5	251,1	4	41	–	54	–	74,5	86
29330-E1	XL	10,5	150	250	60	190	228,4	2,1	28	–	38	–	54,5	87
29430-E1	XL	27,2	150	300	90	207,5	267,4	4	43,4	–	58	–	80,5	92
29332-E1	XL	14	160	270	67	203	248	3	33	–	42	–	59,5	92
29432-E1	XL	32,1	160	320	95	223,5	283,5	5	45,5	–	60,5	–	84,5	99
29334-E1	XL	14,2	170	280	67	215	255,7	3	30,5	–	42,2	–	60,5	96
29434-E1	XL	39,6	170	340	103	236	305	5	50	–	65,5	–	89,5	104
29336-E1	XL	18,4	180	300	73	227	274,5	3	35,5	–	46	–	64,5	103
29436-E1	XL	47,6	180	360	109	250	315,5	5	53	–	69,5	–	96	110
29338-E1	XL	22,3	190	320	78	243,5	290,1	4	36	–	49	–	70	110
29438-E	–	54,9	190	380	115	268	340	5	55	41	73	–	94	117
29240-E-MB	–	8,15	200	280	48	236	265	2	24	17	29	45	–	108
29340-E1	XL	27,3	200	340	85	257	308,8	4	40	–	53,5	–	75,5	116
29440-E	–	64,7	200	400	122	282	360	5	59	44	77	–	99	122



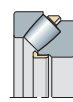
Присоединительные размеры 293...-E1, 294...-E1



Присоединительные размеры 293...-E1, 294...-E1

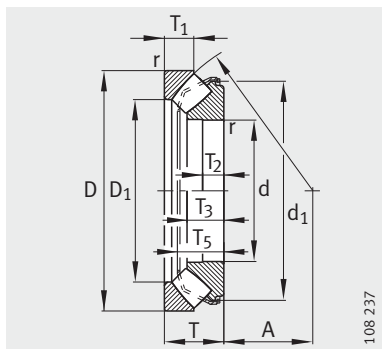


Присоединительные размеры 292...-E-MB

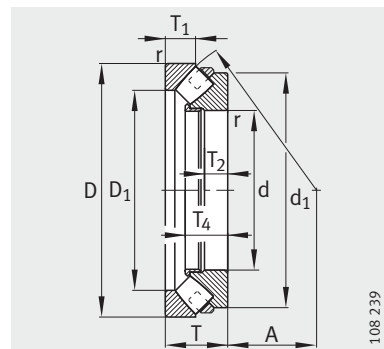


Присоединительные размеры						Грузоподъемность		Нагрузка предела усталости C _{ua} Н	Предельная частота вращения n _G мин ⁻¹	Базовая тепловая частота вращения n _B мин ⁻¹
d _a мин.	D _a макс.	D _B мин.	d _b макс.	d _{b1} макс.	r _a макс.	дин. C _a Н	стат. C _{0a} Н			
95	107	133	67	—	1,5	420 000	970 000	116 000	6 000	2 750
100	115	143	72	—	2	495 000	1 160 000	137 000	5 300	2 550
110	124	153	78,5	—	2	550 000	1 290 000	151 000	5 000	2 420
115	132	163	82,5	—	2	650 000	1 540 000	176 000	4 800	2 230
125	141	173	88	—	2	720 000	1 720 000	196 000	4 500	2 120
120	129	153	92	—	1,5	420 000	1 110 000	146 000	4 800	2 270
130	150	183	94	—	2	800 000	1 910 000	220 000	4 000	2 010
125	135	158	97	—	1,5	420 000	1 130 000	152 000	4 800	2 160
135	158	193	99,5	—	2	880 000	2 130 000	241 000	4 000	1 910
135	148	173	107	—	1,5	495 000	1 340 000	181 000	4 300	1 970
150	175	214	110,5	—	2,5	1 060 000	2 600 000	285 000	3 400	1 740
150	165	193	120	—	2	620 000	1 760 000	217 000	3 600	1 850
165	192	234	121	129	2,5	1 260 000	3 150 000	345 000	3 000	1 600
165	182	213	129	—	2	800 000	2 210 000	270 000	3 400	1 710
180	210	254	132	142	3	1 460 000	3 700 000	390 000	2 800	1 470
180	195	228	139	143	2	900 000	2 600 000	300 000	3 000	1 590
195	227	275	143	153	3	1 700 000	4 350 000	450 000	2 600	1 360
190	208	244	149	154	2	1 010 000	2 900 000	340 000	2 800	1 500
205	237	285	154	162	3	1 710 000	4 500 000	495 000	2 600	1 300
195	220	254	159	163	2	1 020 000	2 900 000	360 000	2 600	1 410
220	253	306	164	175	3	2 000 000	5 300 000	560 000	2 200	1 190
215	236	274	170	176	2,5	1 220 000	3 550 000	420 000	2 600	1 330
235	271	326	176	189	4	2 240 000	6 000 000	630 000	2 200	1 090
220	247	284	180	188	2,5	1 220 000	3 500 000	435 000	2 400	1 260
250	288	346	186	199	4	2 550 000	6 900 000	700 000	2 000	1 030
235	263	304	190	195	2,5	1 460 000	4 300 000	495 000	2 200	1 170
265	305	366	197	210	4	2 850 000	7 700 000	770 000	1 800	940
250	281	325	201	211	3	1 680 000	4 850 000	580 000	2 200	1 090
275	322	386	214	—	4	2 320 000	7 500 000	470 000	1 200	970
235	258	284	211	—	2	655 000	2 650 000	152 000	2 000	1 260
265	298	348	213	224	3	1 900 000	5 600 000	640 000	2 000	1 030
290	338	406	225	—	4	2 550 000	8 500 000	510 000	1 100	920

Роликоподшипники упорно-радиальные сферические



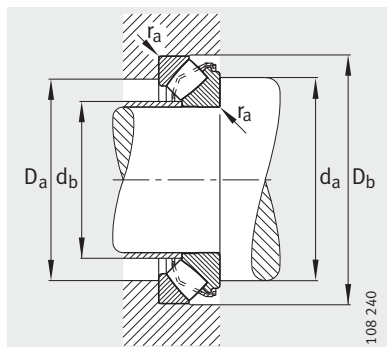
293...-E, 294...-E



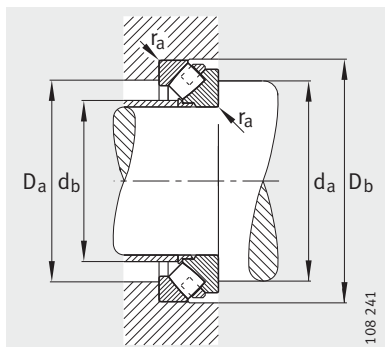
292...-E-MB, 293...-E-MB,
294...-E-MB

Таблица размеров (продолжение) · Размеры в мм

Условное обозначение	Масса ≈ кг	Размеры											
		d	D	T	D ₁	d ₁	r мин.	T ₁	T ₂	T ₃	T ₄	T ₅	A
29244-E-MB	9,18	220	300	48	254	285	2	24	17	30	35	—	117
29344-E	29,9	220	360	85	279	330	4	41	31	53	—	71	125
29444-E	67,4	220	420	122	303	375	6	58	44	76,5	—	99	132
29248-E-MB	16,1	240	340	60	282	320	2,1	30	22	38	44	—	130
29348-E	32,5	240	380	85	299	350	4	41	31	53	—	71	135
29448-E	73,5	240	440	122	321	400	6	59	44	78	—	99	142
29252-E-MB	17	260	360	60	302	340	2,1	30	22	38	44	—	139
29352-E	45,2	260	420	95	327	385	5	45	34	61	—	79	148
29452-E	93,6	260	480	132	353	435	6	64	48	83	—	107	154
29256-E-MB	19,2	280	380	60	322	360	2,1	30	22	38	44	—	150
29356-E	48,8	280	440	95	346	405	5	46	34	61	—	79	158
29456-E	121	280	520	145	380	470	6	68	52	92	—	118	166
29260-E-MB	28,6	300	420	73	353	395	3	38	26	44	51	—	162
29360-E	66,4	300	480	109	378	440	5	50	39	69	—	90	168
29460-E	129	300	540	145	398	490	6	70	52	93	—	118	175
29264-E-MB	30,3	320	440	73	372	415	3	38	26	44,5	51	—	172
29364-E	71	320	500	109	396	465	5	53	39	68	—	90	180
29464-E	158	320	580	155	432	525	7,5	75	56	97	—	126	191
29268-E-MB	32	340	460	73	391	435	3	37	26	45	52	—	183
29368-E-MB	98,9	340	540	122	426	500	5	59	44	75	—	—	192
29468-E	200	340	620	170	458	560	7,5	82	61	106	—	138	201
29272-E-MB	46,5	360	500	85	423	475	4	44	31	51	59	—	194
29372-E-MB	103	360	560	122	446	520	5	59	44	75	86	—	202
29472-E-MB	219	360	640	170	475	580	7,5	82	61	108	121	—	210
29276-E-MB	48,4	380	520	85	440	490	4	42	31	53	81	—	202
29376-E-MB	132	380	600	132	474	555	6	63	48	83	94	—	216
29476-E-MB	248	380	670	175	500	610	7,5	85	63	111	124	—	230
29280-E-MB	51,2	400	540	85	460	510	4	42	31	53,5	62	—	212
29380-E-MB	137	400	620	132	493	575	6	64	48	83	94	—	225
29480-E-MB	294	400	710	185	530	645	7,5	89	67	117	131	—	236
29284-E-MB	73,4	420	580	95	489	550	5	46	34	60,5	70	—	225
29384-E-MB	157	420	650	140	520	600	6	68	50	85	97	—	235
29484-E-MB	305	420	730	185	550	665	7,5	89	67	117	132	—	244



Присоединительные размеры
293...-E, 294...-E

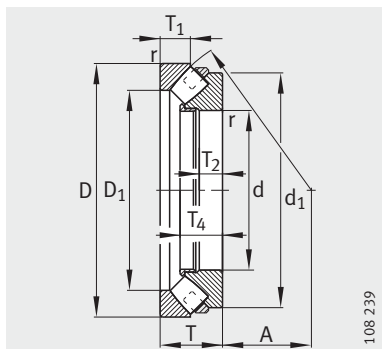


Присоединительные размеры
292...-E-MB, 293...-E-MB,
294...-E-MB

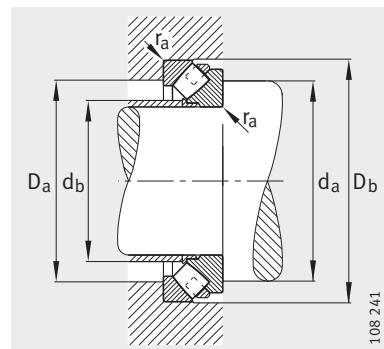


Присоединительные размеры					Грузоподъемность		Нагрузка предела усталости C_{ua} Н	Предельная частота вращения n_G мин ⁻¹	Базовая тепловая частота вращения n_B мин ⁻¹
d_a мин.	D_a макс.	D_b мин.	d_b макс.	r_a макс.	дин. C_a Н	стат. C_{0a} Н			
260	277	304	229	2	720 000	3 150 000	173 000	2 000	1 130
285	316	368	235	3	1 560 000	5 600 000	335 000	1 400	980
310	360	428	243	5	2 600 000	8 500 000	520 000	1 100	860
285	311	344	251	2,1	1 040 000	4 500 000	249 000	1 700	1 040
300	337	390	256	3	1 630 000	6 100 000	355 000	1 400	890
330	381	448	265	5	2 700 000	9 500 000	570 000	1 100	790
305	331	365	272	2,1	1 060 000	4 750 000	260 000	1 700	960
330	372	430	277	4	2 040 000	7 650 000	445 000	1 200	810
360	419	488	291	5	3 100 000	11 000 000	650 000	1 000	730
325	351	385	291	2,1	1 120 000	5 100 000	270 000	1 500	890
350	394	450	298	4	2 120 000	8 300 000	470 000	1 200	750
390	446	530	310	5	3 650 000	12 900 000	750 000	900	670
355	386	426	317	2,5	1 430 000	6 550 000	345 000	1 400	830
380	429	490	320	4	2 550 000	9 650 000	540 000	1 100	700
410	471	550	326	5	3 900 000	14 000 000	810 000	900	620
375	406	450	336	2,5	1 500 000	6 950 000	360 000	1 300	770
400	449	510	340	4	2 650 000	10 600 000	580 000	1 100	660
435	507	590	354	6	4 300 000	15 600 000	890 000	800	590
395	427	470	353	2,5	1 560 000	7 350 000	385 000	1 300	730
430	484	550	364	4	3 250 000	12 900 000	700 000	950	600
465	541	630	373	6	5 200 000	19 000 000	1 070 000	750	530
420	461	510	380	3	1 900 000	8 800 000	455 000	1 200	700
450	504	572	384	4	3 350 000	13 400 000	720 000	900	570
485	560	650	391	6	5 400 000	20 400 000	1 130 000	750	495
440	480	530	395	3	2 080 000	9 650 000	495 000	1 100	650
480	538	612	404	5	3 900 000	16 000 000	860 000	850	530
510	587	682	415	6	5 850 000	22 400 000	1 220 000	700	465
460	500	550	415	3	2 120 000	10 200 000	510 000	1 100	610
500	557	634	424	5	4 000 000	16 600 000	880 000	850	510
540	622	722	441	6	6 400 000	25 000 000	1 330 000	670	440
490	534	590	437	4	2 650 000	12 500 000	620 000	1 000	580
525	585	664	447	5	4 300 000	18 000 000	940 000	800	475
560	643	742	455	6	6 700 000	26 000 000	1 390 000	630	420

Роликоподшипники упорно-радиальные сферические



292...-E-MB, 293...-E-MB,
294...-E-MB



Присоединительные размеры
292...-E-MB, 293...-E-MB,
294...-E-MB

Таблица размеров (продолжение) · Размеры в мм

Условное обозначение	Масса ≈ кг	Размеры										
		d	D	T	D ₁	d ₁	r мин.	T ₁	T ₂	T ₃	T ₄	A
29288-E-MB	74	440	600	95	506	570	5	49	34	61	70	235
29388-E-MB	176	440	680	145	548	630	6	70	52	87	100	245
29488-E-MB	393	440	780	206	585	710	9,5	100	74	128	144	260
29292-E-MB	76,3	460	620	95	528	590	5	46	34	61	70	245
29392-E-MB	203	460	710	150	567	660	6	72	54	94,5	108	257
29492-E-MB	407	460	800	206	605	730	9,5	100	74	128	144	272
29296-E-MB	90,9	480	650	103	556	620	5	55	37	62	71	259
29396-E-MB	208	480	730	150	587	675	6	72	54	94	107	270
29496-E-MB	511	480	850	224	630	770	9,5	108	81	142	159	280
292/500-E-MB	93,5	500	670	103	574	640	5	55	37	63	72	268
293/500-E-MB	216	500	750	150	610	700	6	74	54	92	105	280
294/500-E-MB	525	500	870	224	654	790	9,5	107	81	142	160	290
292/530-E-MB	110	530	710	109	612	675	5	57	39	64	74	288
293/530-E-MB	266	530	800	160	646	745	7,5	76	58	101,5	116	295
294/530-E-MB	621	530	920	236	690	840	9,5	114	85	150,5	169	309
292/560-E-MB	131	560	750	115	642	715	5	60	41	71	111	302
294/560-E-MB	733	560	980	250	729	890	12	120	90	163	182	328
292/600-E-MB	154	600	800	122	688	760	5	65	44	71,5	82	321
294/600-E-MB	839	600	1030	258	782	940	12	127	93	162	182	347
292/630-E-MB	195	630	850	132	724	805	6	67	48	82	94	338
294/630-E-MB	1030	630	1090	280	820	995	12	136	101	176,5	198	365
292/670-E-MB	228	670	900	140	773	855	6	74	50	81	93	364
294/710-E-MB	1420	710	1220	308	916	1115	15	150	111	198	221	415
292/750-E-MB	299	750	1000	150	861	955	6	81	54	88	100	406
293/750-E-MB	716	750	1120	224	909	1045	9,5	108	81	140	159	415
292/800-E-MB	341	800	1060	155	915	1010	7,5	81	56	96	110	426
293/800-E-MB	801	800	1180	230	961	1100	9,5	112	83	145,5	165	440
293/850-E-MB	933	850	1250	243	1021	1165	12	118	87	152	173	468



Присоединительные размеры					Грузоподъемность		Нагрузка предела усталости C _{ua} Н	Предельная частота вращения n _G мин ⁻¹	Базовая тепловая частота вращения n _B мин ⁻¹
d _a мин.	D _a макс.	D _b мин.	d _b макс.	r _a макс.	дин. C _a Н	стат. C _{0a} Н			
510	554	610	458	4	2 650 000	13 400 000	660 000	1 000	550
548	614	695	470	5	4 550 000	19 000 000	990 000	750	460
595	684	794	486	8	7 650 000	30 000 000	1 570 000	600	395
530	575	632	477	4	2 700 000	13 400 000	660 000	950	530
575	638	726	487	5	5 000 000	21 200 000	1 120 000	700	440
615	704	815	502	8	7 800 000	31 000 000	1 620 000	600	380
555	603	662	508	4	2 800 000	14 600 000	700 000	900	510
593	660	746	507	5	5 200 000	22 400 000	1 160 000	700	410
645	744	865	521	8	9 300 000	36 500 000	1 920 000	530	350
575	622	682	527	4	2 900 000	15 300 000	740 000	900	490
615	683	768	532	5	5 100 000	22 800 000	1 160 000	700	400
670	765	886	542	8	9 300 000	37 500 000	1 930 000	530	340
611	661	722	560	4	3 100 000	16 300 000	770 000	850	465
650	724	818	561	6	6 000 000	26 500 000	1 350 000	630	375
700	810	937	573	8	10 200 000	41 500 000	2 160 000	500	320
645	697	762	586	4	3 650 000	19 300 000	910 000	800	435
750	860	997	606	10	11 800 000	49 000 000	2 480 000	480	290
690	744	814	633	4	3 800 000	20 400 000	960 000	750	410
800	900	1 055	653	10	12 200 000	52 000 000	2 600 000	450	275
730	789	864	657	5	4 800 000	25 500 000	1 180 000	670	375
840	960	1 115	681	10	14 000 000	58 500 000	2 850 000	430	260
775	836	915	710	5	4 900 000	26 000 000	1 190 000	630	365
925	1 073	1 250	768	12	17 300 000	75 000 000	3 600 000	400	224
863	930	1 017	798	5	5 600 000	32 000 000	1 410 000	600	325
915	1 015	1 142	795	8	10 800 000	51 000 000	2 420 000	450	255
918	987	1 078	837	6	6 550 000	37 500 000	1 640 000	530	295
970	1 070	1 202	842	8	11 800 000	57 000 000	2 700 000	450	232
1 028	1 137	1 273	896	10	12 900 000	64 000 000	2 900 000	430	215