



ФИТИНГ



ООО «С-Грация»
Тел.: (495) 978-37-92
Тел/факс: (499)271-55-90
E-mail: postavka@s-graciya.ru
www.s-graciya.ru



Сведения о материалах

	Материал				Диапазон температур [°C]			Степень защиты	Степень пожарной опасности UL94	Разрешения			Без содержания галогенов	Без содержания фосфора	Без содержания кадмия	Без содержания асбеста	Без содержания свинца	Соответствует RoHS
	Соединение	Зажимная вставка	Фасонное уплотнение	Уплотнительное кольцо типа O	min.	max.	Кратковременно			VDE	UR/UL	CSA						
WKK	полиамид PA6		NBR	NBR	-40	100	120	IP 68	V0	✓	✓	✓	✓	✓	✓	✓	✓	✓
WKK-Ex	полиамид PA6		NBR	NBR	-20	105		IP 68	V0	✓	✓	✓	✓	✓	✓	✓	✓	✓
WKM	латунь никелированная	полиамид PA6	NBR	NBR	-40	100	120	IP 68		✓	✓	✓						✓
MWKM	латунь никелированная	полиамид PA6	эластомер	NBR	-40	100	120	IP 65			✓	✓						✓
WKM-EMV	латунь никелированная	полиамид PA6	NBR	NBR	-40	100	120	IP 68		✓	✓	✓						✓
KV-ME	эластомер				-40	100	120	IP 65			✓		✓	✓	✓	✓	✓	✓

Весь ассортимент кабельных фитингов



Тип WKK (конструкция из пластмассы)

Кабельный фитинг с очень хорошим приспособлением для снятия натяжения и виброустойчивой накладной гайкой. Возможность комбинирования с мультивкладышем KV-ME.



Тип WKK-Ex (конструкция из пластмассы)

Кабельный фитинг с очень хорошим приспособлением для снятия натяжения для взрывоопасных зон с высокой степенью защиты и большим диапазоном зажима.



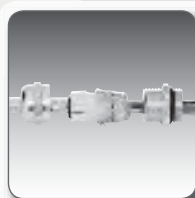
Тип WKM (конструкция из металла)

Кабельный фитинг с очень хорошим приспособлением для снятия натяжения и виброустойчивой накладной гайкой. Возможность комбинирования с мультивкладышем KV-ME.



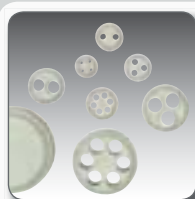
Тип MWKM (конструкция из металла с мультивкладышем)

Металлический фитинг для кабеля с мультивкладышем, позволяющий ввести несколько кабелей в один кабельный фитинг.



Тип WKM-EMV (конструкция из металла)

С помощью этого кабельного ввода защищенные провода могут быть заземлены. С большим диапазоном зажима.







Тип KV-ME (мультивкладыш)

Ввод большего количества кабелей в одно соединение. Уплотняющая прокладка внутри кабельного фитинга заменяется мультивкладышем KV-ME.

Тип WKK (конструкция из пластмассы)

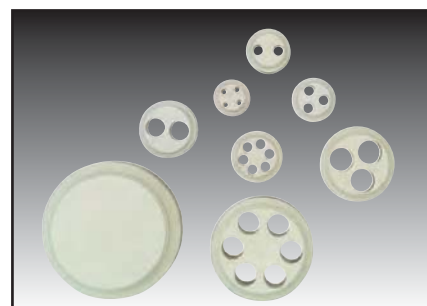
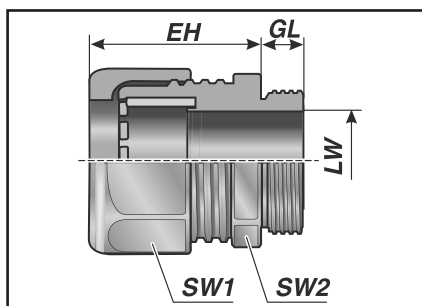


-  -40–100°C
кратковременно 120°C
-  модифицированный полиамид
фасонное уплотнение: NBR
-  V0
-  IP 68 до 10 бар
с дополнительным уплотнительным
кольцом типа OR

Кабельный ввод обеспечивает отличную разгрузку кабеля от натяжения и обладает виброустойчивой накидной гайкой.

Мультикладыш KV-ME позволяет ввести несколько кабелей в один кабельный фитинг.

- Очень высокая степень защиты
- Удобство монтажа
- Широкий диапазон зажима
- Для обеспечения степени защиты IP 68 требуется дополнительное кольцо типа OR.



WKK

тип	артикул	цвет	соединительная резьба	LW мм	EH мм	GL мм	SW 1/2 мм	кол./уп. шт.
метрическая конструкция								
WKK-M12x1,5	84105050	черный	M12x1,5	3,0-6,5	21,0	8,0	15/15	50
WKK-M16x1,5	84105056	черный	M16x1,5	4,0-8,0	22,0	8,0	19/19	50
WKK-M20x1,5	84105062	черный	M20x1,5	6,0-12,0	27,0	9,0	24/24	50
WKK-M25x1,5	84105068	черный	M25x1,5	13,0-18,0	31,0	11,0	33/33	50
WKK-M32x1,5	84105074	черный	M32x1,5	18,0-25,0	39,0	11,0	42/42	25
WKK-M40x1,5	84105080	черный	M40x1,5	22,0-32,0	48,0	13,0	53/53	10
WKK-M50x1,5	84105086	черный	M50x1,5	32,0-38,0	49,0	13,0	60/60	5
WKK-M63x1,5	84105092	черный	M63x1,5	37,0-44,0	49,0	14,0	65/68	5
WKK-M12x1,5	84105000	серый	M12x1,5	3,0-6,5	21,0	8,0	15/15	50
WKK-M16x1,5	84105006	серый	M16x1,5	4,0-8,0	22,0	8,0	19/19	50
WKK-M20x1,5	84105012	серый	M20x1,5	6,0-12,0	27,0	9,0	24/24	50
WKK-M25x1,5	84105018	серый	M25x1,5	13,0-18,0	31,0	11,0	33/33	50
WKK-M32x1,5	84105024	серый	M32x1,5	18,0-25,0	39,0	11,0	42/42	25
WKK-M40x1,5	84105030	серый	M40x1,5	22,0-32,0	48,0	13,0	53/53	10
WKK-M50x1,5	84105036	серый	M50x1,5	32,0-38,0	49,0	13,0	60/60	5
WKK-M63x1,5	84105042	серый	M63x1,5	37,0-44,0	49,0	14,0	65/68	5
метрическая конструкция с удлиненной резьбой								
WKK/L-M12x1,5	84105650	черный	M12x1,5	3,0-6,5	21,0	15,0	15/15	100
WKK/L-M16x1,5	84105652	черный	M16x1,5	4,0-8,0	22,0	15,0	19/19	100
WKK/L-M20x1,5	84105654	черный	M20x1,5	6,0-12,0	27,0	15,0	24/24	100
WKK/L-M25x1,5	84105656	черный	M25x1,5	13,0-18,0	31,0	15,0	33/33	100

Тип WKK (конструкция из пластмассы)



тип	артикул	цвет	соединительная резьба	LW мм	EH мм	GL мм	SW 1/2 мм	кол./уп. шт.
конструкция Pg								
WKK-Pg 07	84101050	черный	Pg 07	3,0-6,5	21,0	8,0	15/15	50
WKK-Pg 09	84101052	черный	Pg 09	4,0-8,0	22,0	8,0	19/19	50
WKK-Pg 11	84101054	черный	Pg 11	5,0 - 10,0	25,0	8,0	22/22	50
WKK-Pg 13,5	84101056	черный	Pg 13,5	6,0-12,0	27,0	9,0	24/24	50
WKK-Pg 16	84101058	черный	Pg 16	10,0 - 14,0	28,0	10,0	27/27	50
WKK-Pg 21	84101060	черный	Pg 21	13,0-18,0	31,0	11,0	33/33	50
WKK-Pg 29	84101062	черный	Pg 29	18,0-25,0	39,0	11,0	42/42	25
WKK-Pg 36	84101064	черный	Pg 36	22,0-32,0	48,0	13,0	53/53	10
WKK-Pg 42	84101066	черный	Pg 42	32,0-38,0	49,0	13,0	60/60	5
WKK-Pg 48	84101068	черный	Pg 48	37,0-44,0	49,0	13,0	65/65	5
WKK-Pg 07	84101010	серый	Pg 07	3,0-6,5	21,0	8,0	15/15	50
WKK-Pg 09	84101012	серый	Pg 09	4,0-8,0	22,0	8,0	19/19	50
WKK-Pg 11	84101014	серый	Pg 11	5,0 - 10,0	25,0	8,0	22/22	50
WKK-Pg 13,5	84101016	серый	Pg 13,5	6,0-12,0	27,0	9,0	24/24	50
WKK-Pg 16	84101018	серый	Pg 16	10,0-14,0	28,0	10,0	27/27	50
WKK-Pg 21	84101020	серый	Pg 21	13,0-18,0	31,0	11,0	33/33	50
WKK-Pg 29	84101022	серый	Pg 29	18,0-25,0	39,0	11,0	42/42	25
WKK-Pg 36	84101024	серый	Pg 36	22,0-32,0	48,0	13,0	53/53	10
WKK-Pg 42	84101026	серый	Pg 42	32,0-38,0	49,0	13,0	60/60	5
WKK-Pg 48	84101028	серый	Pg 48	37,0-44,0	49,0	13,0	65/65	5
конструкция Pg с удлиненной резьбой								
WKK/L-Pg 07	84101650	черный	Pg 07	3-6,5	21,0	15,0	15/15	50
WKK/L-Pg 09	84101652	черный	Pg 09	4-8	22,0	15,0	19/19	50
WKK/L-Pg 11	84101654	черный	Pg 11	5 - 10	25,0	15,0	22/22	50
WKK/L-Pg 13,5	84101656	черный	Pg 13,5	6-12	27,0	15,0	24/24	50
WKK/L-Pg 16	84101658	черный	Pg 16	10-14	28,0	15,0	27/27	50
WKK/L-Pg 21	84101660	черный	Pg 21	13-18	31,0	15,0	33/33	50
WKK/L-Pg 29	84101662	черный	Pg 29	18-25	39,0	15,0	42/42	25
WKK/L-Pg 36	84101664	черный	Pg 36	22-32	48,0	18,0	53/53	10
WKK/L-Pg 42	84101666	черный	Pg 42	32-38	49,0	18,0	60/60	5
WKK/L-Pg 48	84101668	черный	Pg 48	37-44	49,0	18,0	65/65	5
WKK/L-Pg 07	84101610	серый	Pg 07	3-6,5	21,0	15,0	15/15	50
WKK/L-Pg 09	84101612	серый	Pg 09	4-8	22,0	15,0	19/19	50
WKK/L-Pg 11	84101614	серый	Pg 11	5 - 10	25,0	15,0	22/22	50
WKK/L-Pg 13,5	84101616	серый	Pg 13,5	6-12	27,0	15,0	24/24	50
WKK/L-Pg 16	84101618	серый	Pg 16	10-14	28,0	15,0	27/27	50
WKK/L-Pg 21	84101620	серый	Pg 21	13-18	31,0	15,0	33/33	50
WKK/L-Pg 29	84101622	серый	Pg 29	18-25	39,0	15,0	42/42	25
WKK/L-Pg 36	84101624	серый	Pg 36	22-32	48,0	18,0	53/53	10
WKK/L-Pg 42	84101626	серый	Pg 42	32-38	49,0	18,0	60/60	5
WKK/L-Pg 48	84101628	серый	Pg 48	37-44	49,0	18,0	65/65	5
конструкция NPT								
WKK/NPT 3/8"	84102050	черный	3/8"	2-6	22	15,0	19/22	50
WKK/NPT 3/8"	84102052	черный	3/8"	4-8	22	15,0	19/22	50
WKK/NPT 1/2"	84102054	черный	1/2"	5-9	27	13,0	24/24	50
WKK/NPT 1/2"	84102056	черный	1/2"	9-12	28	13,0	24/24	50



Тип WKK-Ex (конструкция из пластмассы)



-20-105°C



модифицированный полиамид
фасонное уплотнение: NBR



V0



IP 68 до 10 бар

с дополнительным уплотнительным кольцом типа OR



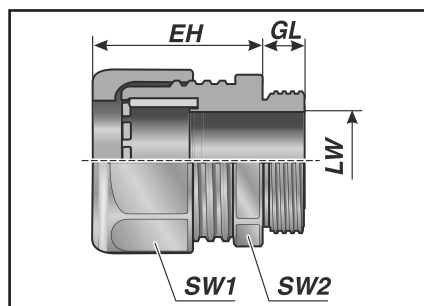
класс взрывоопасной зоны EEx e II PTB

класс взрывоопасной зоны EEx e II KEMA

Кабельный ввод для взрывоопасных зон с высоким уровнем защиты.

Кабельный ввод обеспечивает отличную разгрузку кабеля от натяжения и обладает виброустойчивой накидной гайкой.

- Очень высокая степень защиты
- Разрешение на эксплуатацию во взрывоопасных зонах
- Широкий диапазон зажима
- Для достижения степени защиты IP 68 требуется дополнительное кольцо типа OR.



WKK-EX

тип	артикул	цвет	соединительная резьба	LW мм	EH мм	GL мм	SW 1/2 мм	кол./уп. шт.
конструкция Pg								
WKK/Ex-Pg 07	84101250	черный	Pg 07	3,0-6,5	21,0	8,0	15/15	50
WKK/Ex-Pg 09	84101252	черный	Pg 09	4,0-8,0	22,0	8,0	19/19	50
WKK/Ex-Pg 11	84101254	черный	Pg 11	5,0 - 10,0	25,0	8,0	22/22	50
WKK/Ex-Pg 13,5	84101256	черный	Pg 13,5	6,0-12,0	27,0	9,0	24/24	50
WKK/Ex-Pg 16	84101258	черный	Pg 16	10,0-14,0	28,0	10,0	27/27	50
WKK/Ex-Pg 21	84101260	черный	Pg 21	13,0-18,0	31,0	11,0	33/33	50
WKK/Ex-Pg 29	84101262	черный	Pg 29	18,0-25,0	39,0	11,0	42/42	25
WKK/Ex-Pg 36	84101264	черный	Pg 36	22,0-32,0	48,0	13,0	53/53	10
WKK/Ex-Pg 42	84101266	черный	Pg 42	32,0-38,0	49,0	13,0	60/60	5
WKK/Ex-Pg 48	84101268	черный	Pg 48	37,0-44,0	49,0	14,0	65/65	5
WKK/Ex-Pg 07	84101210	серый	Pg 07	3,0-6,5	21,0	8,0	15/15	50
WKK/Ex-Pg 09	84101212	серый	Pg 09	4,0-8,0	22,0	8,0	19/11	50
WKK/Ex-Pg 11	84101214	серый	Pg 11	5,0 - 10,0	25,0	8,0	22/22	50
WKK/Ex-Pg 13,5	84101216	серый	Pg 13,5	6,0-12,0	27,0	9,0	24/24	50
WKK/Ex-Pg 16	84101218	серый	Pg 16	10,0-14,0	28,0	10,0	27/27	50
WKK/Ex-Pg 21	84101220	серый	Pg 21	13,0-18,0	31,0	11,0	33/33	50
WKK/Ex-Pg 29	84101222	серый	Pg 29	18,0-25,0	39,0	11,0	42/42	25
WKK/Ex-Pg 36	84101224	серый	Pg 36	22,0-32,0	48,0	13,0	53/53	10
WKK/Ex-Pg 42	84101226	серый	Pg 42	32,0-38,0	49,0	13,0	60/60	5
WKK/Ex-Pg 48	84101228	серый	Pg 48	37,0-44,0	49,0	14,0	65/65	5



Тип WKM (конструкция из металла)

RoHS
compliant



-40-100°C
кратковременно 120°C



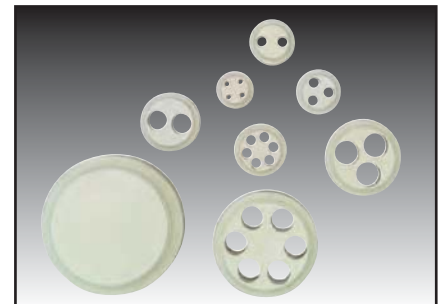
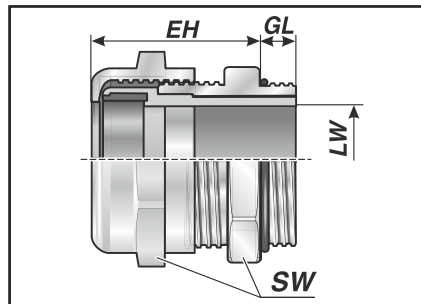
никелированная латунь
модифицированный полиамид; NBR



IP 68 до 10 бар

Кабельный ввод обеспечивает отличную разгрузку кабеля от натяжения и обладает виброустойчивой накидной гайкой. Мультикладыш KV-ME позволяет ввести несколько кабелей в один кабельный фитинг.

- Очень высокая степень защиты
- Удобство монтажа
- Широкий диапазон зажима
- Включает в себя прокладочное кольцо на соединительной резьбе



WKM

тип	артикул	соединительная резьба	LW мм	EH мм	GL мм	SW мм	кол./уп. шт.
метрическая конструкция							
WKM-M12x1,5	84125010	M12x1,5	3,0-6,5	19,0	5,0	14	50
WKM-M16x1,5	84125014	M16x1,5	4,0-8,0	20,0	6,0	17	50
WKM-M20x1,5	84125018	M20x1,5	6,0-12,0	22,0	6,0	22	50
WKM-M25x1,5	84125022	M25x1,5	13,0-18,0	25,0	7,0	27	25
WKM-M32x1,5	84125026	M32x1,5	18,0-25,0	29,0	8,0	40	25
WKM-M40x1,5	84125030	M40x1,5	22,0-32,0	35,0	8,0	50	10
WKM-M50x1,5	84125034	M50x1,5	32,0-38,0	37,0	9,0	57	10
WKM-M63x1,5	84125038	M63x1,5	37,0-44,0	38,0	10,0	64/68	10
конструкция Pg							
WKM-Pg 07	84121010	Pg 07	3,0-6,5	19,0	5,0	14	50
WKM-Pg 09	84121012	Pg 09	4,0-8,0	20,0	6,0	17	50
WKM-Pg 11	84121014	Pg 11	5,0-10,0	21,0	6,0	20	50
WKM-Pg 13,5	84121016	Pg 13,5	6,0-12,0	22,0	6,5	22	50
WKM-Pg 16	84121018	Pg 16	10,0-14,0	23,0	6,5	24	50
WKM-Pg 21	84121020	Pg 21	13,0-18,0	25,0	7,0	30	25
WKM-Pg 29	84121022	Pg 29	18,0-25,0	29,0	8,0	40	25
WKM-Pg 36	84121024	Pg 36	22,0-32,0	35,0	8,0	40	10
WKM-Pg 42	84121026	Pg 42	32,0-38,0	37,0	9,0	57	5
WKM-Pg 48	84121028	Pg 48	37,0-44,0	38,0	10,0	64	5









Тип WKM (конструкция из металла)



тип	артикул	соединительная резьба	LW мм	EH мм	GL мм	SW мм	кол./уп. шт.
конструкция Pg с удлиненной резьбой							
WKM/L-Pg 07	84121210	Pg 07	3-6,5	19,0	10,0	14	50
WKM/L-Pg 09	84121212	Pg 09	4-8	20,0	10,0	17	50
WKM/L-Pg 11	84121214	Pg 11	5-10	21,0	10,0	20	50
WKM/L-Pg 13,5	84121216	Pg 13,5	6-12	22,0	10,0	22	50
WKM/L-Pg 16	84121218	Pg 16	10-14	23,0	10,0	24	50
WKM/L-Pg 21	84121220	Pg 21	13-18	25,0	12,0	30	25
WKM/L-Pg 29	84121222	Pg 29	18-25	29,0	12,0	40	25
WKM/L-Pg 36	84121224	Pg 36	22-32	35,0	15,0	40	10
WKM/L-Pg 42	84121226	Pg 42	32-38	37,0	15,0	57	5
WKM/L-Pg 48	84121228	Pg 48	37-44	38,0	15,0	64	5
конструкция NPT							
WKM-NPT 3/8"	84122212	3/8"	2-6	21,0	15	17/19	50
WKM-NPT 3/8"	84122210	3/8"	4-8	21,0	15	17/19	50
WKM-NPT 1/2"	84122216	1/2"	5-9	24,0	13	22/24	50
WKM-NPT 1/2"	84122214	1/2"	6-12	24,0	13	22/24	50
WKM-NPT 3/4"	84122220	3/4"	9-16	25,0	13	30	25
WKM-NPT 3/4"	84122218	3/4"	13-18	25,0	13	30	25

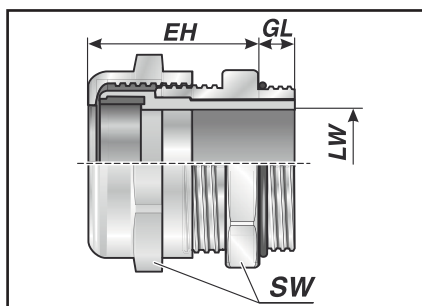


Тип MWKM (конструкция из металла с мультивкладышем)

-  -40–100°C
кратковременно 120°C
-  никелированная латунь
модифицированный полиамид; NBR
-  IP 65
-  фасонное уплотнение: эластомер
уплотнительное кольцо типа O; NBR

MWKM - металлический фитинг для кабеля с мультивкладышем, позволяющим ввести несколько кабелей в один кабельный фитинг.

- Интегрированный мультивкладыш
- Высокая непроницаемость
- Удобство монтажа
- Включает в себя прокладочное кольцо на соединительной резьбе







MWKM

тип	артикул	соединительная резьба	LW мм	EH мм	GL мм	SW мм	кол./уп. шт.
MWKM-Pg 09-2x3	84121810	Pg 09	2 x 3,0	21,0	6,0	17	50
MWKM-Pg 09-4x1,4	84121812	Pg 09	4 x 1,4	21,0	6,0	17	50
MWKM-Pg 11-2x3	84121814	Pg 11	2 x 3,0	22,0	6,0	20	50
MWKM-Pg 11-2x4	84121816	Pg 11	2 x 4,0	22,0	6,0	20	50
MWKM-Pg 11-3x3	84121818	Pg 11	3 x 3,0	22,0	6,0	20	50
MWKM-Pg 13,5-2x5	84121820	Pg 13,5	2 x 5,0	24,0	6,5	22	50
MWKM-Pg 13,5-3x2	84121822	Pg 13,5	3 x 2,0	24,0	6,5	22	50
MWKM-Pg 13,5-3x4	84121824	Pg 13,5	3 x 4,0	24,0	6,5	22	50
MWKM-Pg 13,5-6x3	84121826	Pg 13,5	6 x 3,0	22,0	6,5	22	50
MWKM-Pg 16-2x6	84121828	Pg 16	2 x 6,0	23,0	6,5	24	50
MWKM-Pg 16-3x3	84121830	Pg 16	3 x 3,0	23,0	6,5	24	50
MWKM-Pg 16-3x4	84121832	Pg 16	3 x 3,0	23,0	6,5	24	50
MWKM-Pg 16-3x6	84121834	Pg 16	3 x 6,0	23,0	6,5	24	50
MWKM-Pg 16-4x4	84121836	Pg 16	4 x 4,0	23,0	6,5	24	50
MWKM-Pg 16-5x4	84121838	Pg 16	5 x 4,0	23,0	6,5	24	50
MWKM-Pg 16-6x4	84121840	Pg 16	6 x 4,0	23,0	6,5	24	50
MWKM-Pg 21-2x8	84121842	Pg 21	2 x 8,0	24,0	7,0	30	25
MWKM-Pg 21-3x7	84121844	Pg 21	3 x 7,0	24,0	7,0	30	25
MWKM-Pg 21-4x6	84121846	Pg 21	4 x 6,0	24,0	7,0	30	25



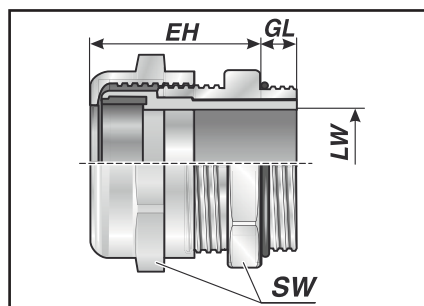
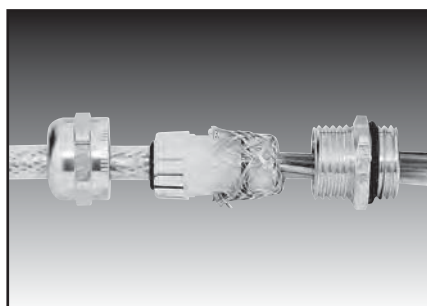
Тип WKM-EMV (конструкция из металла)



-  -40–100°C
кратковременно 120°C
-  никелированная латунь
модифицированный полиамид; NBR
-  IP 68 до 10 бар
-  фасонное уплотнение и
уплотнительное кольцо типа O; NBR

С помощью этого кабельного ввода защищенные провода могут быть заземлены. Оплетка кабеля контактирует с металлическим телом. Таким образом разряжается ток в оболочке кабеля.

- Простой контакт
- Широкий диапазон зажима
- Простые погрузочно-разгрузочные операции
- Включает в себя прокладочное кольцо на соединительной резьбе



WKM-EMV

тип	артикул	соединительная резьба	LW мм	EH мм	GL мм	SW мм	кол./уп. шт.
конструкция метрическая/EMV							
WKM/EMV M12x1,5	84125210	M12x1,5	3,0-6,5	19,0	5,0	14	50
WKM/EMV M16x1,5	84125212	M16x1,5	6,0-10,0	22,0	6,0	20	50
WKM/EMV M20x1,5	84125214	M20x1,5	10,0-14,0	23,0	6,0	24	50
WKM/EMV M25x1,5	84125216	M25x1,5	14,0-18,0	24,0	7,0	30	25
WKM/EMV M32x1,5	84125218	M32x1,5	20,0-25,0	31,0	8,0	40	25
WKM/EMV M40x1,5	84125220	M40x1,5	22,0-32,0	37,0	8,0	50	25
WKM/EMV M63x1,5	84125224	M63x1,5	37,0-44,0	38,0	10,0	64/68	5
конструкция Pg/EMV							
WKM/EMV Pg 07	84122010	Pg 07	3,0-6,5	19,0	5,0	14	50
WKM/EMV Pg 09	84122012	Pg 09	4,0-8,0	21,0	6,0	17	50
WKM/EMV Pg 11	84122014	Pg 11	6,0-10,0	22,0	6,0	20	50
WKM/EMV Pg 13,5	84122016	Pg 13,5	6,0-12,0	24,0	6,5	22	50
WKM/EMV Pg 16	84122018	Pg 16	10,0-14,0	23,0	6,5	24	50
WKM/EMV Pg 21	84122020	Pg 21	14,0-18,0	24,0	7,0	30	25
WKM/EMV Pg 29	84122022	Pg 29	20,0-25,0	29,0	8,0	40	25
WKM/EMV Pg 36	84122024	Pg 36	22,0-32,0	35,0	8,0	50	10
WKM/EMV Pg 42	84122026	Pg 42	32,0-38,0	37,0	9,0	57	5
WKM/EMV Pg 48	84122028	Pg 48	37,0-44,0	38,0	10,0	64	5



Тип KV-ME (мультикладыш)



-40–100°C
кратковременно 120°C



эластомер

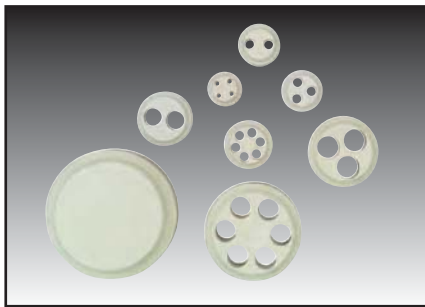


IP 65

Мультикладыш KV-ME может использоваться с фитингами для кабеля как WKK, так и WKM. Таким образом в одно соединение может быть введено большее количество проводов. Встроенная уплотняющая прокладка внутри кабельного ввода просто заменяется мультикладышем KV-ME.

Диаметр кабеля может быть меньше диаметра отверстия на 20%, но эта разница не должна превышать 1 мм.

- Переменный
- Ввод большого количества кабелей в одно соединение
- Высокая степень защиты



KV-ME

тип	артикул	количество x Ø мм	подходит для метрический	подходит для Pg	подходит для NPT	кол./уп. шт.
KV-ME M16/Pg09-4x1,4	8358221000	4x1,4	M 16	Pg 09	NPT 3/8"	50
KV-ME M16/Pg09-2x3	8358221200	2x3	M 16	Pg 09	NPT 3/8"	50
KV-ME M20/Pg13,5-2x5	8358222000	2x5	M 20	Pg 13,5	NPT 1/2"	50
KV-ME M20/Pg13,5-3x2	8358222200	3x2	M 20	Pg 13,5	NPT 1/2"	50
KV-ME M20/Pg13,5-3x4	8358222400	3x4	M 20	Pg 13,5	NPT 1/2"	50
KV-ME M20/Pg13,5-6x3	8358222600	6x3	M 20	Pg 13,5	NPT 1/2"	50
KV-ME Pg11-2x3	8358221400	2x3	-	Pg 11	-	50
KV-ME Pg11-2x4	8358221600	2x4	-	Pg 11	-	50
KV-ME Pg11-3x3	8358221800	3x3	-	Pg 11	-	50
KV-ME Pg16-2x6	8358222800	2x6	-	Pg 16	-	50
KV-ME Pg16-3x3	8358223000	3x3	-	Pg 16	-	50
KV-ME Pg16-3x4	8358223200	3x4	-	Pg 16	-	50
KV-ME Pg16-3x5,6	8358223400	3x5,6	-	Pg 16	-	50
KV-ME Pg16-4x4	8358223600	4x4	-	Pg 16	-	50
KV-ME Pg16-5x4	8358223800	5x4	-	Pg 16	-	50
KV-ME Pg16-6x4	8358224000	6x4	-	Pg 16	-	50
KV-ME M25/Pg21-2x8	8358224200	2x8	M 25	Pg 21	NPT 3/4"	50
KV-ME M25/Pg21-3x7	8358224400	3x7	M 25	Pg 21	NPT 3/4"	50
KV-ME M25/Pg21-4x6	8358224600	4x6	M 25	Pg 21	NPT 3/4"	50
KV-ME M32/Pg29-6x6,5	8358224800	6x6,5	M 32	Pg 29	-	50
KV-ME M32/Pg29-4x9	8358225000	4x9	M 32	Pg 29	-	25
KV-ME M40/Pg36-Blind	8358228400	-	M 40	Pg 36	NPT 1 1/2"	25

Оформить заказ

Перейти на сайт



Другие виды продукции



ООО «С-Грация»

Тел.: (495) 978-37-92

Тел/факс: (499)271-55-90

E-mail: postavka@s-graciya.ru

www.s-graciya.ru