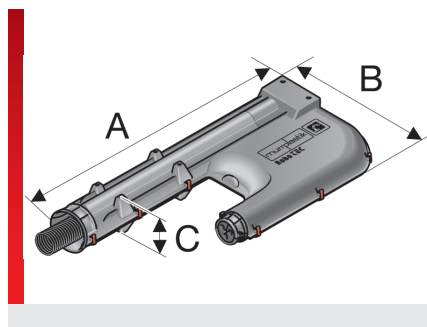


R-ТесBox

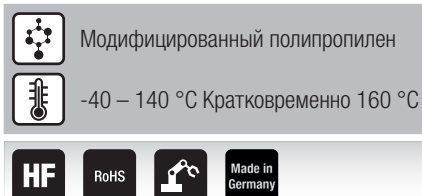


ИНФОРМАЦИЯ О ПРОДУКЦИИ

Используя R-Тес Box, компании Murrplastik удалось создать новую систему для оптимального управления гибким кабель-каналом от оси 3 до оси 6 в промышленных роботах. В специально изготовленном корпусе со встроенной уникальной системой пружинного возврата обеспечивается

возможность безопасно, с минимальным износом и эффективно управлять гибким кабель-каналом в условиях максимально ограниченного пространства.

СПЕЦИФИКАЦИЯ



Тип	№ для заказа	Цвет	подходит для Тип шланга EW-PAE	подходит для Тип шланга EWX-PAE	A мм	B мм	C мм	Ход мм	Кол./уп. шт.
R-Тес Box-S EW 29 MP — 35N	83692693	Черный	M32/P29		507,00	285,00	110,00	270,00	1
R-Тес Box-S EWX 29 MP — 35N	83692695	Черный		M32/P29	507,00	285,00	110,00	270,00	1
R-Тес Box-S EW 36 MP — 35N	83692696	Черный	M40/P36		507,00	285,00	110,00	270,00	1
R-Тес Box-S EWX 36 MP — 35N	83692697	Черный		M40/P36	507,00	285,00	110,00	270,00	1
R-Тес Box EW 36 MP — 80N	83692650	Черный	M40/P36		730,00	343,00	138,00	400,00	1
R-Тес Box EWX 36 MP — 80N	83692652	Черный		M40/P36	730,00	343,00	138,00	400,00	1
R-Тес Box EW 48 MP — 100N	83692654	Черный	M50/P48		730,00	343,00	138,00	400,00	1
R-Тес Box EWX 48 MP — 100N	83692656	Черный		M50/P48	730,00	343,00	138,00	400,00	1
R-Тес Box EWX 48-KB MP — 100N ¹⁾	83692633	Черный		M50/P48	730,00	343,00	138,00	400,00	1
R-Тес Box EW 48 MP — 120N	83692664	Черный	M50/P48		730,00	343,00	138,00	400,00	1
R-Тес Box EWX 48 MP — 120N	83692665	Черный		M50/P48	730,00	343,00	138,00	400,00	1
R-Тес Box EW/EWX 56 MP — 200N	83692658	Черный	56 Jumbo	56 Jumbo	937,50	430,00	176,00	600,00	1
R-Тес Box EW/EWX 70 MP — 200N	83692660	Черный	70 Jumbo	70 Jumbo	937,50	430,00	176,00	600,00	1
R-Тес Box EW/EWX 70-KB MP — 200N ¹⁾	83692662	Черный	70 Jumbo	70 Jumbo	937,50	430,00	176,00	600,00	1

¹⁾ приспособлением для снятия натяжения V-ZLT-70KB



Модифицированный полипропилен

ТЕРМИЧЕСКИЕ СВОЙСТВА



Температура/диапазон температур
-40 – 140 °C Кратковременно 160 °C

ТЕХНИЧЕСКАЯ ИНФОРМАЦИЯ



Без содержания галогенов

R-ТecBox

СООТВЕТСТВИЕ

 **RoHS (директива ЕС 2011/65/EU)**

ДОПУСКИ И РАЗРЕШЕНИЯ НА ЭКСПЛУАТАЦИЮ

 **Допуск ROBI**

 **Сделано в Германии**

Все сведения, содержащиеся в наших проспектах и каталогах, а также в Интернете, основываются на сегодняшнем уровне знаний об описанной продукции.

Предоставленные фирмой Murrplastik электронные данные и файлы, в частности файлы САПР, основываются на сегодняшнем уровне знаний об описанной продукции.

Этой информацией не может быть обоснована юридически обязательная гарантия определенных свойств или пригодности для определенной цели применения.

Все сведения о химических и физических свойствах нашей продукции, а также практические устные, письменные рекомендации и результаты экспериментов мы приводим добросовестно.

Они не освобождают покупателя от обязанности проведения собственных испытаний и экспериментов для определения конкретной пригодности продукции к предполагаемой цели применения.

Фирма Murrplastik не дает гарантии в отношении актуальности, правильности, полноты или качества предоставленной информации.

Фирма Murrplastik не несет ответственности за ущерб, возникающий из использования продукции.

Фирма Murrplastik оставляет за собой право на внесение технических изменений и улучшений в рамках непрерывного совершенствования своих изделий и услуг.

В остальном, действуют наши общие условия продажи.