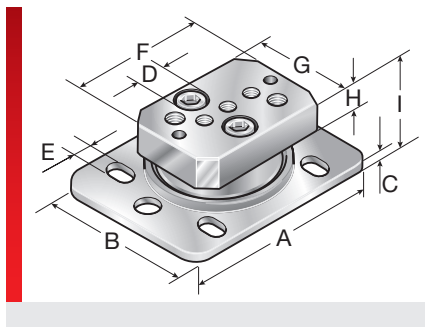


вращающаяся опора



R-DLM с TRO 70

ИНФОРМАЦИЯ О ПРОДУКЦИИ

Вращающаяся опора поворачивается на 360° и установлена на шарикоподшипниках.

- Вращающаяся опора R-DZM с промежуточной пластиной для крепления систем крепежных устройств типа SH
- Отдельная вращающаяся опора R-DLM

для использования с трубой TRO 70

СПЕЦИФИКАЦИЯ



Сталь
Сталь, с порошковым покрытием



Тип	№ для заказа	Цвет	A мм	B мм	C мм	D мм	E мм	F	G
R-DLM	83952210	Серебристый	120,00	85,00	5,00	M10 x 1,5	9,00		
Вращающаяся опора R-DZM с промежуточной пластиной	83952212	Серебристый/черный	120,00	85,00	5,00	M10 x 1,5	9,00	80,00	45,00



Сталь
Сталь, с порошковым покрытием

ДОПУСКИ И РАЗРЕШЕНИЯ НА ЭКСПЛУАТАЦИЮ



Допуск ROBI

СООТВЕТВИЕ



RoHS (директива EC 202/95/EG)

ОБЩИЕ СВЕДЕНИЯ



Сделано в Германии

Все сведения, содержащиеся в наших проспектах и каталогах, а также в Интернете, основываются на сегодняшнем уровне знаний об описанной продукции.
Предоставленные фирмой Murrplastik электронные данные и файлы, в частности файлы САПР, основываются на сегодняшнем уровне знаний об описанной продукции.
Этой информацией не может быть обоснована юридически обязательная гарантия определенных свойств или пригодности для определенной цели применения.
Все сведения о химических и физических свойствах нашей продукции, а также практические устные, письменные рекомендации и результаты экспериментов мы приводим добросовестно.
Они не освобождают покупателя от обязанности проведения собственных испытаний и экспериментов для определения конкретной пригодности продукции к предполагаемой цели применения.
Фирма Murrplastik не дает гарантии в отношении актуальности, правильности, полноты или качества предоставленной информации.
Фирма Murrplastik не несет ответственности за ущерб, возникающий из использования продукции.
Фирма Murrplastik оставляет за собой право на внесение технических изменений и улучшений в рамках непрерывного усовершенствования своих изделий и услуг.

В остальном, действуют наши общие условия продажи.