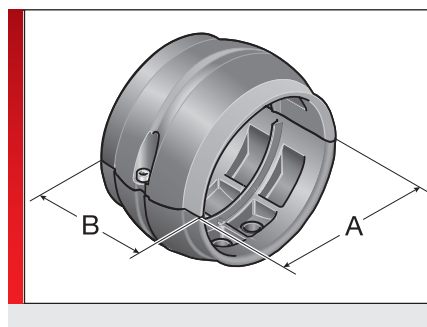


Шаровой шарнир KMG/F — кольцо для шланга SRF



ИНФОРМАЦИЯ О ПРОДУКЦИИ

Шарнир KMG/F и кольцо для шланга SRF используются в роботах и прочих подвижных манипуляторах.

Просто и быстро устанавливаемый в систему SH вкладыш оптимально подходит для фиксации защитных шлангов для проводов Murrflex.

Шарнир KMG-F и кольцо для шланга SRF изготавливаются из специально модифицированного полиамида.

шланга SRF:

- Пригодность для переоборудования и дополнительного монтажа
- Возможность применения при статической фиксации (KMG-F + SRF) или осевом отклонении (KMG-F)
- Высокая продолжительность службы
- Быстрый и простой монтаж и демонтаж
- Обеспечение фиксации, благодаря которой осуществляется безопасная прокладка защитных шлангов для проводов Murrflex

СПЕЦИФИКАЦИЯ

| | | | |
|--|------------------------------------|--|--|
| | Модифицированный полиамид | | |
| | -40 – 110 °C Кратковременно 140 °C | | |
| | V0 | | |
| | | | |

Особые преимущества центрального шарового шарнира KMG-F и кольца для

| Тип | № для заказа | Цвет | подходит для Murrflex | подходит для Система крепежных устройств | Исполнение | A мм | B мм | Кол./уп. шт. |
|--|--------------|--------|-----------------------|--|------------|-------|-------|--------------|
| Центральный шаровой шарнир (фиксированный) для крепления защитных шлангов для кабелей | | | | | | | | |
| KMG/F-M25 | 83691658 | Черный | M25/P21 | SH-P / M25-M32 | Разъемный | 42,50 | 27,50 | 1 |
| KMG/F-M32 | 83691660 | Черный | M32/P29 | SH-P / M25-M32 | Разъемный | 42,50 | 27,50 | 1 |
| KMG/F-M40 | 83691662 | Черный | M40/P36 | SH M40-M50 | Разъемный | 69,00 | 44,00 | 1 |
| KMG/F-M50 | 83691664 | Черный | M50/P48 | SH M40-M50 | Разъемный | 69,00 | 44,00 | 1 |
| Состав комплекта: KMG/F + SH-P M40/M50 | | | | | | | | |
| Set KMG-F-M40 | 83691663 | Черный | M40/P36 | | Разъемный | 69,00 | 44,00 | 1 |
| Set KMG-F-M50 | 83691665 | Черный | M50/P48 | | Разъемный | 69,00 | 44,00 | 1 |
| Кольцо для шланга (фиксированное) для крепления защитных шлангов для кабелей | | | | | | | | |
| SRF-M40/P36 ¹⁾ | 83692288 | Черный | M40/P36 | SH 56/70 | Разъемный | 89,50 | 27,00 | 1 |
| SRF-M50/P48 ¹⁾ | 83692289 | Черный | M50/P48 | SH 56/70 | Разъемный | 89,50 | 27,00 | 1 |
| SRF-56 | 83692290 | Черный | NW56 | SH 56/70 | Разъемный | 89,50 | 27,00 | 1 |
| SRF-68 | 83692291 | Черный | NW68 | SH 56/70 | Разъемный | 89,50 | 27,00 | 1 |
| SRF-70 | 83692292 | Черный | NW70 | SH 56/70 | Разъемный | 89,50 | 27,00 | 1 |
| Состав комплекта: SRF + SH 56/70 | | | | | | | | |
| Set SRF-68 | 83692246 | Черный | NW68 | | Разъемный | 89,50 | 27,00 | 1 |

¹⁾* Рассчитан главным образом на использование в R-ТесВох-36/48 для сквозной прокладки защитного шланга Murrflex.

Шаровой шарнир KMG/F — кольцо для шланга SRF

 Модифицированный полиамид

ТЕРМИЧЕСКИЕ СВОЙСТВА

 **Температура/диапазон температур**
-40 – 110 °C Кратковременно 140 °C

ПОЖАРОСТОЙКОСТЬ

 **Класс горючести**
V0

ДОПУСКИ И РАЗРЕШЕНИЯ НА ЭКСПЛУАТАЦИЮ

 Допуск ROVI

ТЕХНИЧЕСКАЯ ИНФОРМАЦИЯ

 **HF** Без содержания галогенов

СООТВЕТСТВИЕ

 **RoHS** RoHS (директива EC 202/95/EG)

ОБЩИЕ СВЕДЕНИЯ

 **Сделано в Германии**

Все сведения, содержащиеся в наших проспектах и каталогах, а также в Интернете, основываются на сегодняшнем уровне знаний об описанной продукции.

Предоставленные фирмой Murrplastik электронные данные и файлы, в частности файлы САПР, основываются на сегодняшнем уровне знаний об описанной продукции.

Этой информацией не может быть обоснована юридически обязательная гарантия определенных свойств или пригодности для определенной цели применения.

Все сведения о химических и физических свойствах нашей продукции, а также практические устные, письменные рекомендации и результаты экспериментов мы приводим добросовестно.

Они не освобождают покупателя от обязанности проведения собственных испытаний и экспериментов для определения конкретной пригодности продукции к предполагаемой цели применения.

Фирма Murrplastik не дает гарантии в отношении актуальности, правильности, полноты или качества предоставленной информации.

Фирма Murrplastik не несет ответственности за ущерб, возникающий из использования продукции.

Фирма Murrplastik оставляет за собой право на внесение технических изменений и улучшений в рамках непрерывного совершенствования своих изделий и услуг.

В остальном, действуют наши общие условия продажи.

© Murrplastik Systemtechnik GmbH • proID_96597~20170527~891583~aur_kug_kmg_f